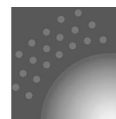


## Fișa tehnică

Nr. com.: vezi Lista de prețuri, prețuri la cerere

Nu este valabil pentru dimensionarea cazanului. Vezi Instrucțiunile speciale de proiectare.



A se arhiva în:  
Mapa Vitotec, Registrul 22



### **VITOMAX 200 HW** Tip M238

**Cazan de apă fierbinte sub presiune ridicată pe combustibil lichid/gazos**

îndeplinește condițiile impuse de directiva CE cu privire la aparatele sub presiune și de normativele internaționale

**Cazan cu trei căi de gaze**

**Presiune de lucru admisă de la 6 până la 25 bar**

## Date tehnice

### Date tehnice

Dimensiunea cazanului		1	2	3	4	5	6	7	8
<b>Puterea instalației de ardere</b> conform EN 12953-3 la funcționare pe gaz metan	MW	4,00	5,10	6,80	9,05	11,30	13,55	15,75	18,20
<b>Puterea instalației de ardere</b> conform EN 12953-3 la funcționare cu combustibil lichid	MW	4,00	5,10	6,80	8,90	9,80	11,00	12,80	14,00
<b>Marcaj CE</b>		conform directivei cu privire la cazanele sub presiune							
<b>Temperatura pe tur admisă</b> *1 (= temperatura de siguranță) pentru presiune de lucru admisă									
6 bar	°C	145							
8 bar	°C	155							
10 bar	°C	165							
13 bar	°C	175							
16 bar	°C	185							
18 bar	°C	190							
20 bar	°C	195							
22 bar	°C	200							
25 bar	°C	205							
<b>Rezistență gaze arse</b> la funcționare pe gaz metan	mbar	12,0	11,5	13,5	9,1	10,9	11,7	13,3	15,8
<b>Rezistență gaze arse</b> la funcționare cu combustibil lichid	mbar	12,0	11,5	13,5	8,8	7,8	7,5	8,5	9,0
<b>Dimensiuni pentru transport</b>									
Lungime totală	mm	5200	5700	6400	7100	7600	8200	8700	9200
Lățime totală	mm	2600	2700	2900	3200	3300	3500	3600	3800
Înălțime totală	mm	3000	3100	3300	3500	3700	3800	4000	4200
<b>Greutate totală</b> *2 Cazan cu termoizolație pentru presiune de lucru admisă									
6 bar	t	9,1	11,1	14,0	19,1	22,8	28,1	32,0	38,0
8 bar	t	10,2	12,3	15,6	21,2	25,3	31,3	35,6	42,2
10 bar	t	11,2	13,5	17,1	23,3	27,9	34,4	39,2	46,4
13 bar	t	12,2	14,8	18,7	25,4	30,4	37,5	42,7	50,6
16 bar	t	13,2	16,0	20,2	27,5	32,9	40,6	46,3	54,9
18 bar	t	14,2	17,2	21,8	29,7	35,5	43,8	49,8	59,1
20 bar	t	15,2	18,5	23,4	31,8	38,0	46,9	53,4	–
22 bar	t	16,2	19,7	24,9	33,9	40,5	50,0	–	–
25 bar	t	17,3	20,9	26,5	36,0	–	–	–	–
<b>Capacitate apă din cazan</b>	m <sup>3</sup>	10,5	12,8	16,0	22,0	26,0	30,0	35,0	40,0
<b>Racorduri cazan</b> Turul și returul cazanului*3 la sarcină nominală*4 și Interval de temperatură									
20 K	DN	200	200	250	250	300	350	350	400
30 K	DN	150	150	200	200	250	250	300	300
40 K	DN	125	150	150	200	200	250	250	250
Ștuțuri pentru supapa de siguranță pentru presiune de lucru admisă									
6 bar	PN 40 DN	65	65	80	100	100	100	125	150
8 bar	PN 40 DN	50	65	80	80	100	100	100	125
10 bar	PN 40 DN	50	65	65	80	80	100	100	100
13 bar	PN 40 DN	40	50	65	65	80	80	100	100
16 bar	PN 40 DN	40	50	50	65	65	80	80	80
18 bar	PN 40 DN	40	40	50	65	65	65	80	80
20 bar	PN 40 DN	40	40	50	50	65	65	80	–
22 bar	PN 40 DN	32	40	50	50	65	65	–	–
25 bar	PN 40 DN	32	40	40	50	–	–	–	–
<b>Racord pentru evacuarea gazelor arse</b>									
Ø ext. mm		510	610	650	760	810	910	1010	1110
Ø int. mm		500	600	640	750	800	900	1000	1100
<b>Volumul compartimentului de ardere</b> (tubul de flacără și camera de recirculare)	m <sup>3</sup>	2,55	3,34	4,61	5,96	7,36	9,38	12,37	15,93

\*1 Temperatura maximă ce poate fi atinsă pe tur este cu cca 15 K mai mică decât temperatura pe tur admisă (= temperatura de siguranță).

\*2 În funcție de tipul comandat, sunt posibile abateri.

\*3 La cazane de până la 10 bar racorduri cu flanșă PN 16, între 13 și 18 bar PN 25, iar între 20 și 25 bar PN 40.

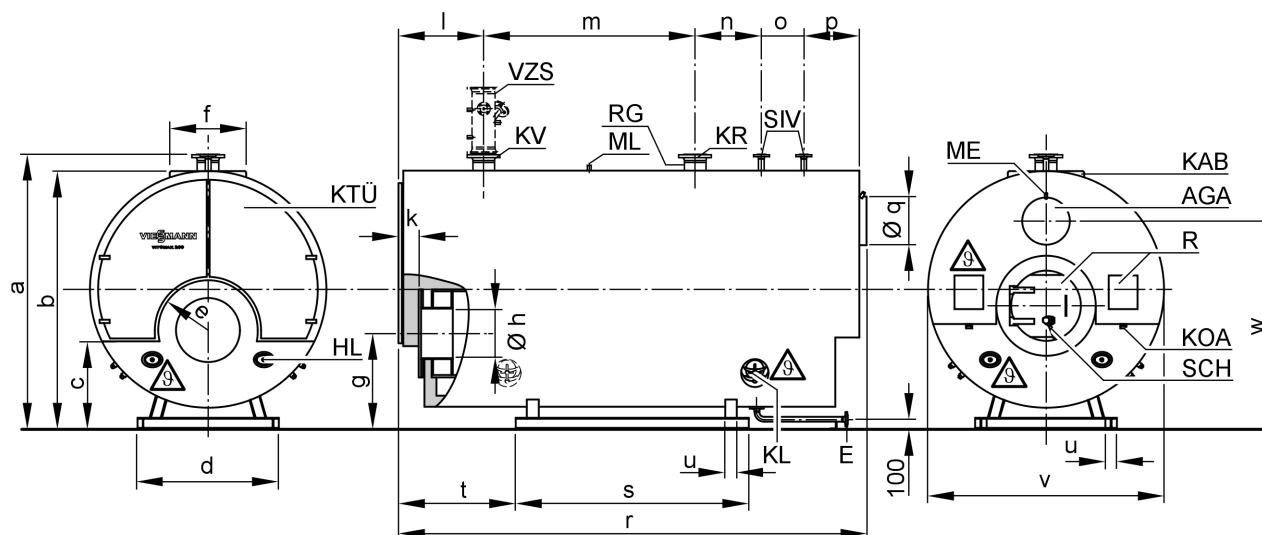
\*4 În cazul reglajului puterii sunt posibile alte diametre nominale.

## Date tehnice (continuare)

**Indicație privind puterea instalației de ardere:**

**Puterea max. a cazanului variază în funcție de valorile de emisie solicitate, treapta de presiune și combustibilul folosit.**

**Este necesar avizul producătorului arzătorului.**



Atenție, suprafață încinsă!

AGA Evacuare gaze arse  
E Stuț DN 40 PN 40 pentru golire  
HL Gură pentru control manual  
KAB Podestul cazanului  
KL Gură de control vizual  
KOA Sistem de evacuare a condensului R 2  
KR Retur cazan  
KTÜ Ușa cazanului

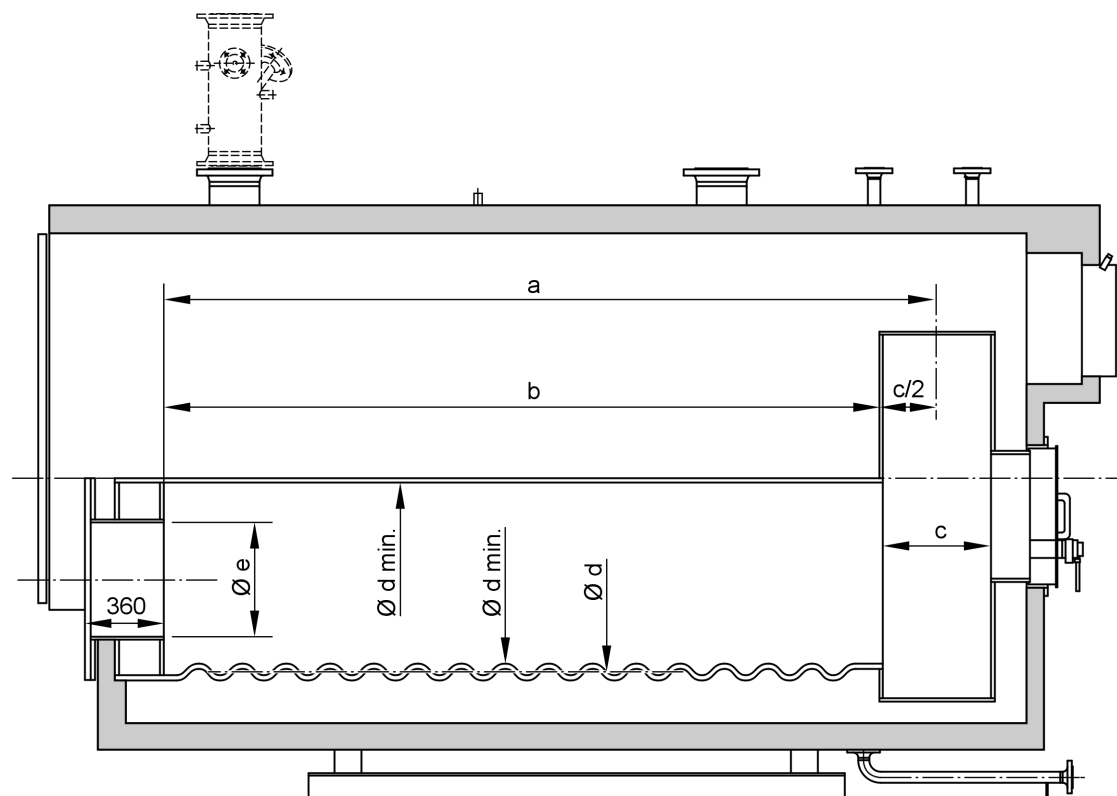
KV Tur cazan  
ME Mufă măsurare R ½  
ML Gură de vizitare  
R Orificiu de curățire  
RG 2 mufe R ½ pentru dispozitive de reglaj suplimentare  
SCH Gură de vizitare  
SIV Ștuțuri pentru supapa de siguranță  
VZS Piesă intermediară pentru retur ca accesoriu

**Tabel de dimensiuni\*1**

Dimensiunea cazanului		1	2	3	4	5	6	7	8
a	mm	2900	3025	3175	3450	3600	3750	3975	4175
b	mm	2740	2865	3015	3290	3440	3590	3815	4015
c	mm	860	900	900	825	875	880	940	1055
d	mm	1500	1900	2000	2250	2400	2400	2750	2850
e	mm	475	515	565	595	640	690	765	840
f	mm	800	800	800	900	900	1000	1000	1100
g	mm	1010	1075	1125	1165	1200	1250	1375	1450
h	Ø mm	520	590	590	698	698	698	918	993
k	mm	220	225	245	265	275	285	295	305
l	mm	850	960	1080	1100	1110	1420	1430	1440
m	mm	2237	2287	2537	3137	3507	3537	3687	4037
n	mm	700	950	1200	1250	1280	1500	1800	1800
o	mm	450	450	450	450	500	500	500	550
p	mm	660	760	810	860	910	960	1060	1110
q	Ø ext. mm	510	610	650	760	810	910	1010	1110
q	Ø int. mm	500	600	640	750	800	900	1000	1100
r	mm	4950	5460	6130	6850	7360	7970	8530	8990
s	mm	2450	2775	3195	3520	3770	4045	4510	4735
t	mm	1245	1320	1430	1615	1750	1895	1900	2020
u (lățime profilul suportului cazanului IPB)	mm	120	160	200	200	200	200	280	280
v	mm	2510	2625	2775	3050	3200	3410	3525	3725
w	mm	2200	2320	2470	2740	2825	2985	3230	3375

\*1 Sunt posibile modificări ale dimensiunilor nominale sau de construcție.

## Date tehnice (continuare)



Dimensiunea cazanului			1	2	3	4	5	6	7	8
			<b>Puterea maximă a instalației de ardere</b>							
<b>Gaz metan</b>		MW	4,00	5,10	6,80	9,05	11,30	13,55	15,75	18,20
	Rezistență gaze arse	mbar	12,0	11,5	13,5	9,1	10,6	11,7	13,3	15,8
<b>Combustibil lichid conform EN 12953-3</b>		MW	4,00	5,10	6,80	8,90	9,80	11,00	12,80	14,00
	Procent de putere	%	100	100	100	98,3	86,7	81,2	81,3	76,9
	Rezistență gaze arse	mbar	12,0	11,5	13,5	8,8	7,8	7,5	8,5	9,0
			<b>Dimensiuni compartiment de ardere</b>							
<b>Lungime</b>										
- Avizat pentru flacără	Dimensiunea a	mm	3550	3975	4575	5200	5700	6225	6675	7125
- Tubul de flacără al arzătorului	Dimensiunea b	mm	3300	3700	4300	4900	5400	5900	6350	6800
- Cameră de întoarcere	Dimensiunea c	mm	500	550	550	600	600	650	650	650
<b>Diametru*1</b>										
- Tub flexibil, interior	Dimensiunea d <sub>min</sub>	Ø mm	875	925	1025	1100	1175	1275	1425	1575
- Tub flexibil, median	Dimensiunea d	Ø mm	925	1000	1100	1175	1250	1350	1500	1650
- Țeavă netedă, interior	Dimensiunea d <sub>min</sub>	Ø mm	885	960	1060	1135	1210	1310	1460	-
			<b>Dimensiuni de racordare a arzătorului</b>							
<b>Lungimea minimă a tubului de flacără</b>		mm	360							
<b>Diametrul max. al capului tubului de flacără al arzătorului</b>	Dimensiunea e	Ø mm	515	595	715	715	765	765	910	1015
			<b>Volumul compartimentului de ardere</b>							
<b>Tubul de flacără și camera de recirculare</b>		m <sup>3</sup>	2,55	3,34	4,61	5,96	7,36	9,38	12,37	15,93
<b>Tubul de flacără al arzătorului (tub flexibil)</b>		m <sup>3</sup>	2,22	2,91	4,09	5,31	6,63	8,45	11,22	14,54

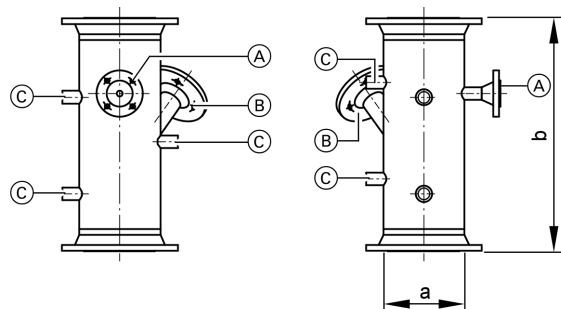
\*1 Datele se referă la adâncimea max. a curburilor sau la diametrul min. interior. Tipul tubului de flacără al arzătorului depinde de treapta de presiune folosită. Nu sunt avute în vedere toleranțele specifice producției.

## Date tehnice (continuare)

### Piesă intermediară pentru tur

(comandată separat)

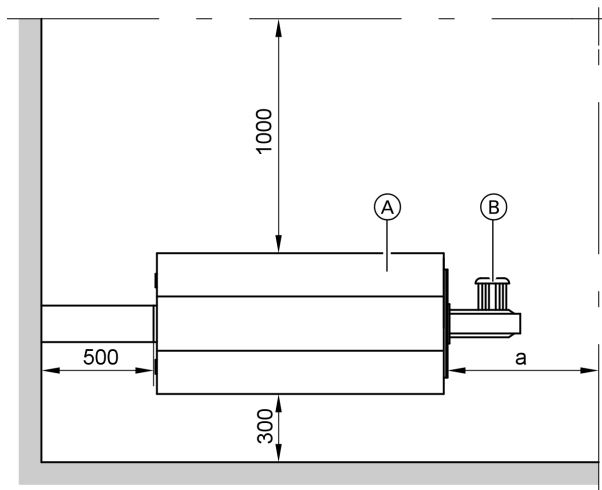
a	DN	125	150	200	250	300	350	400
b	mm	500	500	500	550	550	600	600



- (A) Ștuț DN 20 PN pentru distribuitor (regulatorul de presiune, presostatul și manometrul)
- (B) Ștuț DN 50 PN 40 pentru limitatorul de nivel de apă cu electrozi
- (C) 5 mufe R ½ pentru sonda termometrului, supapa de încercare și alte dispozitive de reglaj.

## Amplasare

### Distanțe recomandate



Pentru simplificarea montajului și pentru efectuarea lucrărilor de întreținere trebuie respectate distanțele menționate. Distanțele de amplasare depind de cazan. În funcție de dotare (accesorii), distanțele trebuie calculate în funcție de normativele în vigoare la locul de amplasare.

- (A) cazan
- (B) Arzător

Dimensiunea cazanului		1	2	3	4	5	6	7	8
a	mm	3300	3700	4300	4900	5400	5900	6350	6800
a <sub>min</sub>	mm	1400	1400	1500	1500	1700	1700	1900	2000

Dimensiunea a: Această lungime este recomandată pentru curățarea cazanului.

Dimensiunea a<sub>min</sub>: În funcție de dimensiunile arzătorului poate fi necesară un spațiu minim mai mare.

### Amplasare

Cazanele care funcționează cu apă fierbinte trebuie instalate în încăperi care îndeplinesc condițiile stabilite de normativele în vigoare TRD 403.

- Se va evita producerea de praf
  - Să nu existe un grad mare de umiditate a aerului
  - Spațiul să fie protejat la îngheț și bine aerisit
- În caz contrar pot apărea defecțiuni și avarii la instalație.

5835 370 RO

## Date tehnice (continuare)

Cazanul se va amplasa în încăperi, în care se produce impurificarea aerului prin **hidrocarburi halogenate**, numai dacă se iau suficiente măsuri prin care să se asigure permanent aer de ardere nepoluat.

## Setul de livrare

Cazan cu uși și termoizolație fixate în șuruburi, incl. protecție la transport.

În cazan se află vizorul și garnitura tubului de flacără al arzătorului.

Placa pentru arzător se livrează separat.

Tipărit pe hârtie ecologică,  
albită fără clor



Firma Viessmann își rezervă dreptul de a efectua modificări tehnice!

Viessmann S.R.L.  
RO-507075 Ghimbav  
Brașov  
E-mail: [info-ro@viessmann.com](mailto:info-ro@viessmann.com)  
[www.viessmann.com](http://www.viessmann.com)

5835 370 RO