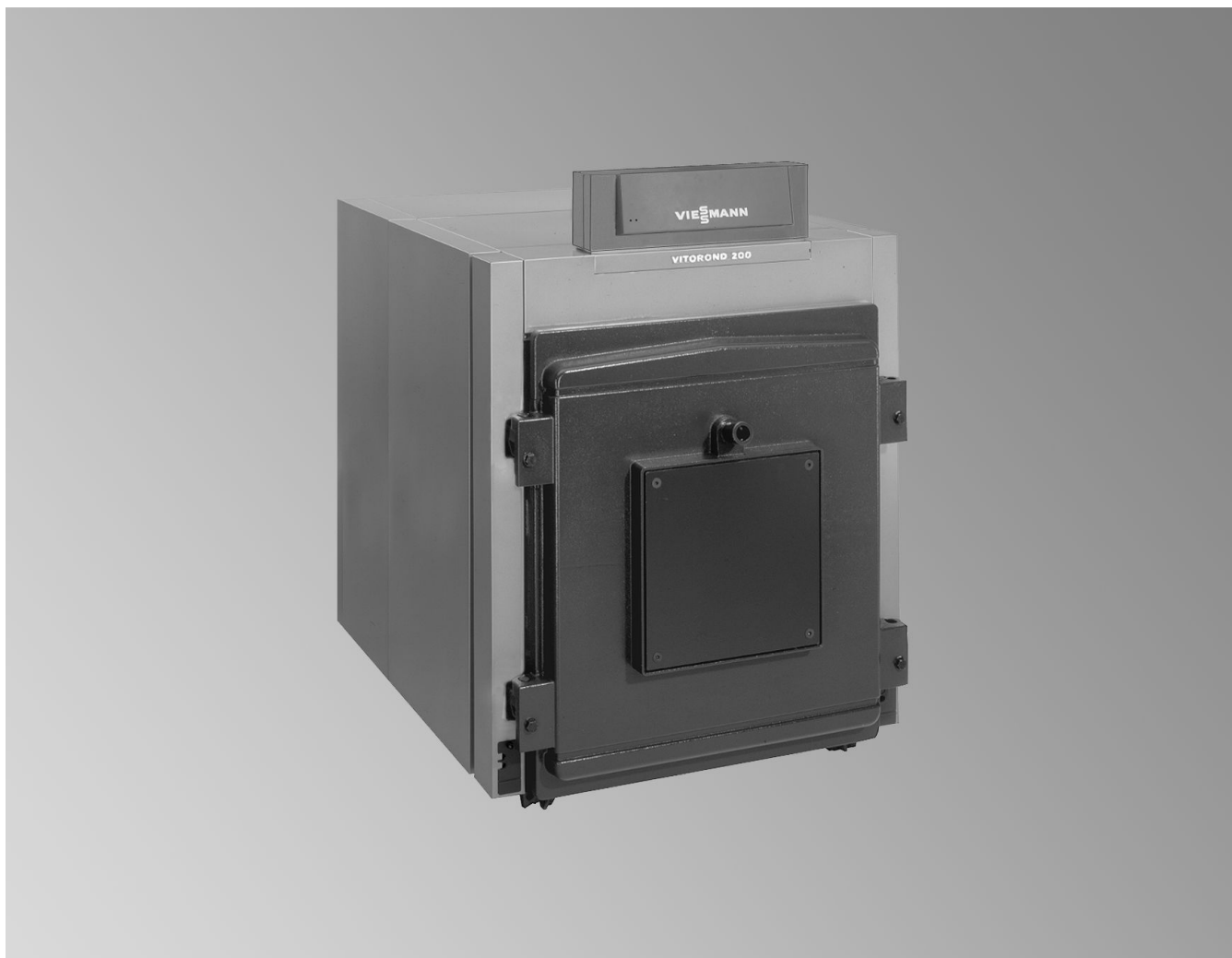


Fișa tehnică

Nr. de comandă și prețuri: vezi lista de prețuri

**VITOROND 200** Tip VD2E

Cazan de temperatură joasă pe combustibil lichid/gazos
Cazan cu trei căi de circulație a gazelor, din segmente de fontă
Pentru funcționare cu temperatură reglabilă liniar controlat a apei din cazan.

Avantaje la prima vedere

- Suprafață de transfer termic Eutectoplex pentru funcționare sigură și de lungă durată. Amestecul omogen din care este fabricată fonta cenușie specială eutectică asigură un flux termic uniform și împiedică formarea fisurilor produse prin tensiuni termice.
Forma și structura segmentelor din fontă, conducerea dirijată a apei și prin aceasta asigurarea unei repartizări uniforme a temperaturii, ridică gradul de siguranță în funcționare.
- Transportul la locul de amplasare se face fără probleme și în cazul unor încăperi greu accesibile, datorită structurii modulare și a greutateii reduse a segmentelor.
- Cazan cu trei căi de circulație a gazelor – astfel se asigură arderea cu emisii reduse de substanțe poluante.
- Economic și ecologic datorită temperaturii reglabile liniar controlat a apei din cazan.
Randament util normat pentru: 92 %.
Creșterea randamentului util normat cu până la 12 % prin utilizarea tehnicii condensăției cu schimbător de căldură gaze arse/apă Vitotrans 300, din oțel inoxidabil.
- Montaj simplu și rapid al fiecărui segment modular turnat, datorită sistemului cu caneluri duble cu garnitură elastică pentru asigurarea etanșeității pe traiectul gazelor arse. Garnitura care se fixează prin canelura dublă cu formă adaptată nu este supusă niciunei tensionări mecanice.
- Sistem de montaj Fastfix pentru montaj simplificat și rapid.
- Curățare simplă; prin rabatarea ușii cazanului, camera de ardere și căile de circulație a gazelor arse devin ușor accesibile din față.
- Funcționare economică și sigură a instalației de încălzire prin sistemul de automatizare digital Vitotronic, capabil să comunice cu alte sisteme. Corespunde oricăror necesități, acoperă toate strategiile de automatizare și aplicațiile cunoscute.
Sistemul LON-BUS standardizat permite integrarea completă a acestei automatizări în sistemele de management al clădirilor. Posibilitate de integrare în tabloul de comandă Vitocontrol.
- Se poate combina cu boilere pentru preparare de apă caldă menajeră ce îndeplinesc normele de igienă alimentară, fie Vitocell 100 emailate cu Ceraprotect, fie Vitocell 300 din oțel inoxidabil.

Date tehnice

Date tehnice

Putere nominală	kW	390	450	520	580	640	720
	kcal/h	335400	387000	447200	498800	550400	619200
Sarcină nominală în focar	kW	431	497	575	641	707	796
Marcaj CE		CE-0085 AS 0002 — — — — —					
– conform directivei cu privire la randament		CE-0085					
– conform directivei cu privire la aparatele pe combustibil gazos							
Număr de segmente		9	10	11	12	13	14
Temperatură pe tur admisă (= temperatura de siguranță)	°C	110					
Temperatură de lucru admisă	°C	95					
Presiune de lucru admisă	bar	6					
Rezistență pe traiectul de gaze arse	Pa	150	200	250	280	300	310
	mbar	1,5	2,0	2,5	2,8	3,0	3,1
Dimensiuni corp cazan							
Lungime (dimensiune g)	mm	1450	1580	1710	1840	1970	2100
Lățime (dimensiune b)	mm	1030	1030	1030	1030	1030	1030
Înălțime (dimensiune e)	mm	1150	1150	1150	1150	1150	1150
Dimensiuni segmente							
Segment frontal cu ușa cazanului	mm	1150 × 1030 × 270					
Segment intermediar	mm	1150 × 920 × 125					
Segment posterior cu colector de gaze arse	mm	1150 × 920 × 290					
Dimensiuni totale							
Lungime totală (distanță f)	mm	1490	1620	1750	1880	2010	2140
Lățime totală (dimensiune a)	mm	1090	1090	1090	1090	1090	1090
Înălțime totală cu automatizare (dimensiune d)	mm	1480	1480	1480	1480	1480	1480
Înălțime pentru întreținere (automatizare) (dimensiune c)	mm	1660	1660	1660	1660	1660	1660
Înălțime suporturi fonoabsorbante ai cazanului (în stare încărcată)	mm	37	37	37	37	37	37
Fundație							
Lungime	mm	1330	1460	1580	1710	1830	1960
Lățime	mm	1100	1100	1100	1110	1100	1100
Greutate	kg	1700	1860	2020	2160	2330	2470
Corp cazan							
Greutate totală	kg	1780	1950	2110	2260	2430	2580
Cazan cu termoizolație și automatizare a circuitului cazanului							
Capacitate apă în cazan	litri	247	275	303	331	359	387
Racorduri cazan							
Tur și retur cazan	PN 16 DN	100	100	100	100	100	100
Elemente de siguranță pe tur	PN 16 DN	65	65	65	65	65	65
Elemente de siguranță pe retur	PN 16 DN	65	65	65	65	65	65
Golire	R	¾	¾	¾	¾	¾	¾
Parametri gaze arse *1							
Temperatură (la temperatura apei din cazan de 60 °C)							
– la putere nominală	°C	200	200	200	200	200	200
– la sarcină parțială	°C	140	140	140	140	140	140
Temperatură (la temperatura apei din cazan de 80 °C)	°C	210	210	210	210	210	210
Debit masic (la combustibil lichid ușor și gaz metan)							
– la putere nominală	kg/h	654	754	872	972	1073	1207
– la sarcină parțială	kg/h	392	453	523	583	644	724
Depresiune necesară la coș	Pa/mbar	0	0	0	0	0	0
Racord evacuare gaze arse	Ø mm	300	300	300	300	300	300
Randament util normal	%	92					
la temp. sist. de încălzire 75/60 °C							
Pierderi de căldură prin stand-by $Q_{B,70}$	%	0,24	0,24	0,22	0,20	0,19	0,18

*1 Valorile de calcul pentru dimensionarea instalației de gaze arse conform EN 13384 considerând 13 % CO₂ pentru combustibil lichid ușor și 10 % CO₂ pentru gaz metan.

Temperaturile gazelor arse, ca valori brute măsurate la temperatura aerului de ardere de 20 °C.

Datele pentru sarcina parțială se referă la o putere de 60 % din puterea nominală. În cazul unei sarcini parțiale diferite (depinzând de regimul de funcționare), debitul masic de gaze arse trebuie calculat în mod corespunzător.

Date tehnice (continuare)

Date tehnice (continuare)

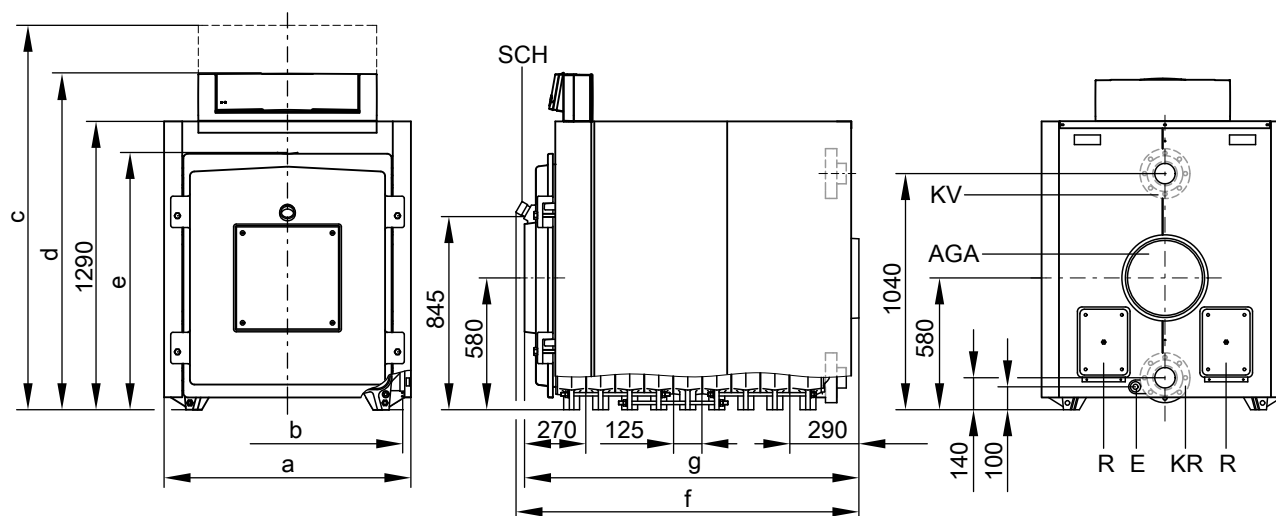
Putere nominală	kW	790	870	960	1050	1200
	kcal/h	679400	748200	825600	903000	1032000
Sarcină nominală în focar	kW	873	961	1061	1160	1326
Marcaj CE		— — — — —				
- conform directivei cu privire la randament		— — — — —				
- conform directivei cu privire la aparatele pe combustibil gazos		CE-0085				
Număr de segmente		15	16	17	18	19
Temperatură pe tur admisă (= temperatura de siguranță)	°C	110				
Temperatură de lucru admisă	°C	95				
Presiune de lucru admisă	bar	6				
Rezistență pe traiectul de gaze arse	Pa	390	520	640	600	780
	mbar	3,9	5,2	6,4	6,0	7,8
Dimensiuni corp cazan						
Lungime (dimensiune g)	mm	2230	2360	2490	2620	2750
Lățime (dimensiune b)	mm	1030	1030	1030	1030	1030
Înălțime (dimensiune e)	mm	1150	1150	1150	1150	1150
Dimensiuni segmente						
Segment frontal cu ușa cazanului	mm	1150 × 1030 × 270				
Segment intermediar	mm	1150 × 920 × 125				
Segment posterior cu colector de gaze arse	mm	1150 × 920 × 290				
Dimensiuni totale						
Lungime totală (distanță f)	mm	2270	2400	2530	2660	2790
Lățime totală (dimensiune a)	mm	1090	1090	1090	1090	1090
Înălțime totală cu automatizare (dimensiune d)	mm	1480	1480	1480	1480	1480
Înălțime pentru întreținere (automatizare) (dimensiune c)	mm	1660	1660	1660	1660	1660
Înălțime suporturi fonoabsorbante ai cazanului (în stare încărcată)	mm	37	37	37	37	37
Fundație						
Lungime	mm	2080	2210	2330	2460	2580
Lățime	mm	1100	1100	1100	1100	1100
Greutate	kg	2630	2790	2950	3090	3250
Corp cazan						
Greutate totală	kg	2740	2910	3070	3220	3380
Cazan cu termoizolație și automatizare a circuitului cazanului						
Capacitate apă în cazan	litri	415	443	471	499	527
Racorduri cazan						
Tur și retur cazan	PN 16 DN	100	100	100	100	100
Elemente de siguranță pe tur	PN 16 DN	65	65	65	65	65
Elemente de siguranță pe retur	PN 16 DN	65	65	65	65	65
Golire	R	¾	¾	¾	¾	¾
Parametri gaze arse *2						
Temperatură (la temperatura apei din cazan de 60 °C)						
- la putere nominală	°C	200	200	200	200	200
- la sarcină parțială	°C	140	140	140	140	140
Temperatură (la temperatura apei din cazan de 80 °C)	°C	210	210	210	210	210
Debit masic (la combustibil lichid ușor și gaz metan)						
- la putere nominală	kg/h	1324	1458	1609	1760	2011
- la sarcină parțială	kg/h	794	875	965	1056	1207
Depresiune necesară la coș	Pa/mbar	0	0	0	0	0
Racord evacuare gaze arse	Ø mm	300	300	300	300	300
Randament util normat	%	92				
la temp. sist. de încălzire 75/60 °C						
Pierderi de căldură prin stand-by $q_{B,70}$	%	0,17	0,16	0,14	0,13	0,13

*2 Valorile de calcul pentru dimensionarea instalației de gaze arse conform EN 13384 considerând 13 % CO₂ pentru combustibil lichid ușor și 10 % CO₂ pentru gaz metan.

Temperaturile gazelor arse, ca valori brute măsurate la temperatura aerului de ardere de 20 °C.

Datele pentru sarcina parțială se referă la o putere de 60 % din puterea nominală. În cazul unei sarcini parțiale diferite (depinzând de regimul de funcționare), debitul masic de gaze arse trebuie calculat în mod corespunzător.

Date tehnice (continuare)

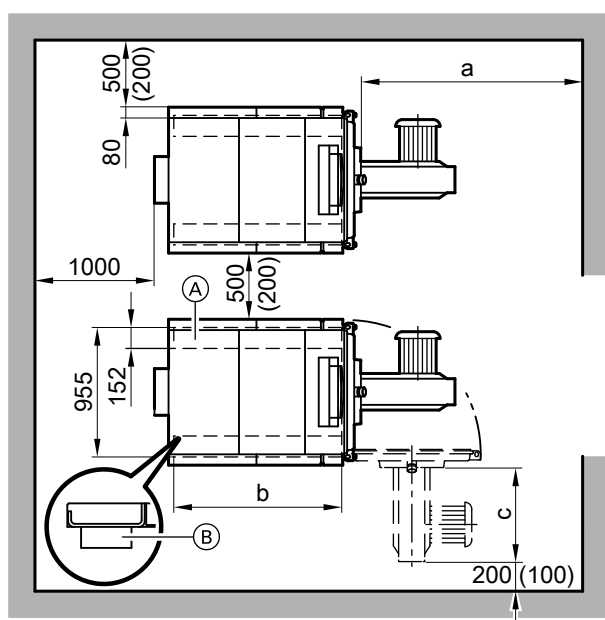


AGA Evacuare gaze arse
E Golire R $\frac{3}{4}$
KR Retur cazan

KV Tur cazan
R Gură de curățare
SCH Vizor cameră ardere

Amplasarea

Dimensiuni minime pentru amplasare



Pentru a facilita montajul și întreținerea, dimensiunile indicate trebuie respectate; în cazul locațiilor cu spațiu limitat, trebuie respectate numai distanțele minime (dimensiunile dintre paranteze). În starea de livrare, ușa cazanului se deschide în exterior spre stânga. Bolțurile de articulație se pot schimba în așa fel încât ușa să se poată deschide spre dreapta.

- (A) Suport (accesoriu)
(B) Suporturi fonoabsorbanti pentru cazan

Putere nominală	kW	390	450	520	580	640	720	790	870	960	1050	1200
a	mm	1660	1790	1920	2050	2180	2310	2440	2570	2700	2830	2960
b	mm	1240	1490		1740		1990		2240		2490	
c	mm	Lungimea constructivă a arzătorului										

Condiții de amplasare

- 5835-422 RO
- Se va evita poluarea aerului cu hidrocarburi halogenate (conținute de exemplu în spray-uri, vopsele, solvenți și detergenți)
 - Se va evita producerea de praf
 - Se va evita un grad sporit de umiditate
 - Spațiul trebuie să fie protejat la îngheț și bine aerisit

În caz contrar, la instalație pot apărea defecțiuni și avarii. Cazanul se va amplasa în încăperi în care se preconizează o poluare a aerului cu **hidrocarburi halogenate**, numai dacă se iau suficiente măsuri prin care să se asigure permanent aer de ardere nepoluat.

Date tehnice (continuare)

Montajul arzătorului

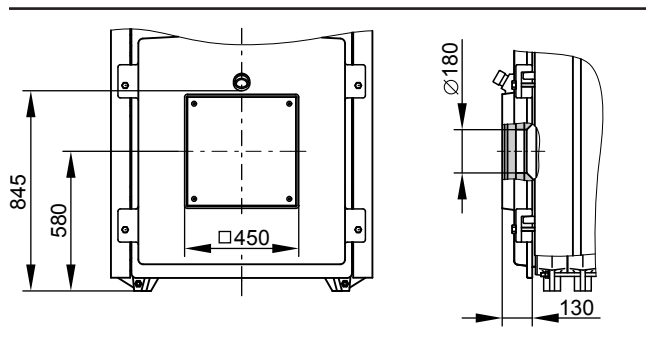
Arzătorul trebuie montat pe placa arzătorului, montajul direct pe ușa cazanului, fără placă, nu este posibil.

Placa arzătorului conținută în setul de livrare trebuie găurită de către instalator, ținând cont de dimensiunile arzătorului.

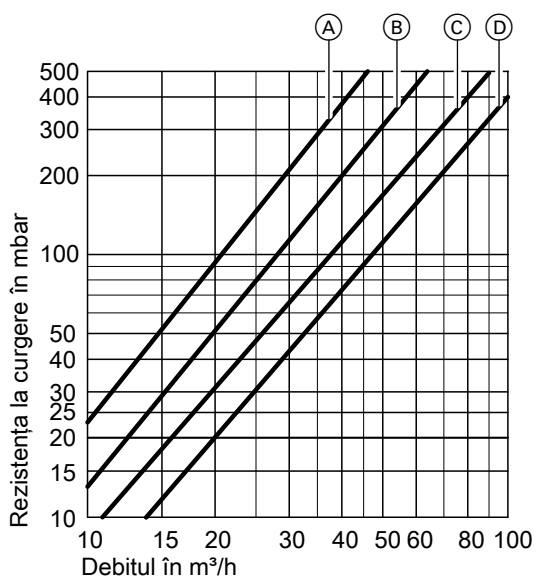
Vă rugăm să aveți în vedere!

Lungimea minimă a tubului de flacără este de 125 mm. În cazul unor tuburi de flacără cu diametrul cuprins între 180 și 360 mm, gaura din ușa cazanului poate fi decupată corespunzător.

Tubul de flacără al arzătorului trebuie să iasă din termoizolația ușii cazanului.



Rezistența la curgere pe circuitul agentului termic



Cazanul Vitorond 200 este indicat numai pentru instalații cu circulare forțată a agentului termic.

- (A) de la 390 până la 520 kW
- (B) de la 580 până la 720 kW
- (C) de la 790 până la 960 kW
- (D) de la 1050 până la 1200 kW

Starea de livrare

Corpul cazanului demontat în segmente, pe paleți.

Ușa cazanului este montată la segmentul frontal. Căile de gaze arse cu capace de curățare înșurubate, contraflanșa și garniturile sunt montate la segmentul posterior.

- 3 cutii cu termoizolație și perie de curățat
- 1 cutie cu automatizarea circuitului cazanului și 1 pungă cu documentația tehnică

- 1 placă pentru arzător
- 1 palet cu accesorii pentru cazan compuse din vizor, teacă de imersie, bare de fixare, nipluri, cordoane de etanșare, adeziv, ulei de în grafitizat, și țevă de distribuție

Starea de livrare (continuare)

Tipuri de automatizări

Pentru instalație cu un singur cazan:

- fără tablou de comandă Vitocontrol
Vitotronic 100 (tip GC3)
automatizare cu termostat pentru temperatură constant ridicată a apei din cazan
Vitotronic 100 (tip GC1)
pentru temperatură constant ridicată a apei din cazan sau funcționare comandată de temperatura exterioară, în combinație cu un tablou de comandă (vezi mai jos) sau o automatizare externă.
Vitotronic 200 (tip GW1)
pentru temperatură reglabilă liniar controlat a apei din cazan fără comandă pentru vana de amestec
Vitotronic 300 (tip GW2)
pentru temperatură reglabilă liniar controlat a apei din cazan cu comandă pentru vanele de amestec pentru max. 2 circuite de încălzire cu vană de amestec
- cu tablou de comandă Vitocontrol
Vitotronic 100 (tip GC1) și **modul LON** (accesorii)
și
tablou de comandă Vitocontrol cu **Vitotronic 300-K** (tip MW1S)
pentru funcționare comandată de temperatura exterioară și comandă pentru vanele de amestec pentru max. 2 circuite de încălzire cu vană de amestec și alte automatizări Vitotronic 200-H, tip HK1S sau HK3S pentru 1, respectiv până la 3 circuite de încălzire cu vană de amestec
sau
tablou de comandă cu automatizare externă (de la instalator)

Pentru instalație cu mai multe cazane (până la 4 cazane):

- fără tablou de comandă Vitocontrol
Vitotronic 100 (tip GC1) și **modul LON** în combinație cu **Vitotronic 300-K** (tip MW1)
pentru temperatura apei din cazan reglabilă liniar controlat (un cazan se livrează cu dotarea de bază cu tehnică de automatizare pentru instalația cu mai multe cazane)
și
Vitotronic 100 (tip GC1) și **modul LON** pentru temperatura apei din cazan reglabilă liniar controlat pentru fiecare cazan al instalației cu mai multe cazane
- cu tablou de comandă Vitocontrol
Vitotronic 100 (tip GC1) și **modul LON** pentru temperatura apei din cazan reglabilă liniar controlat pentru fiecare cazan al instalației cu mai multe cazane
și
tablou de comandă Vitocontrol cu **Vitotronic 300-K** (tip MW1S)
pentru o instalație cu mai multe cazane, cu funcționare comandată de temperatura exterioară și comandă pentru vanele de amestec pentru max. 2 circuite de încălzire cu vană de amestec și alte automatizări Vitotronic 200-H, tip HK1S sau HK3S pentru 1, respectiv până la 3 circuite de încălzire cu vană de amestec
sau
tablou de comandă cu automatizare externă (de la instalator)

Accesorii pentru cazan

Schimbător de căldură gaze arse/apă

La cazanul Vitorond 200 rentează să se realizeze condensarea gazelor arse prin racordarea unui schimbător de căldură din oțel inoxidabil și astfel să se utilizeze cazanul ca un cazan în condensatie.

Pentru alte indicații, vezi instrucțiunile de proiectare și fișa tehnică a schimbătorului de căldură gaze arse/apă Vitotrans 300.

Alte accesorii

vezi lista de prețuri și fișa tehnică „Accesorii pentru cazan“.

Condiții de funcționare

Pentru valorile de referință pentru proprietățile apei, vezi instrucțiunile de proiectare „Valori de referință pentru proprietățile apei“

Funcționare cu încărcarea camerei de ardere	Condiții	
	≥ 60 %	< 60 %
1. Debit volumetric de agent termic ^{*3}	30 % la putere nominală	
2. Temperatura pe retur a apei din cazan (valoare minimă) ^{*3}	– Funcționare cu combustibil lichid 40 °C – Funcționare cu combustibil gazos 53 °C	– Funcționare cu combustibil lichid 53 °C – Funcționare cu combustibil gazos 53 °C
3. Temperatura minimă a apei din cazan	– Funcționare cu combustibil lichid 50 °C – Funcționare cu combustibil gazos 60 °C	– Funcționare cu combustibil lichid 60 °C – Funcționare cu combustibil gazos 65 °C
4. Funcționarea arzătorului în două trepte	Treapta 1, 60 % din puterea nominală	
5. Funcționarea arzătorului cu modulare	Între 60 și 100 % din puterea nominală	

^{*3} În documentul de proiectare „Exemple de instalații“ se găsesc exemple de instalații adecvate pentru montarea unei pompe de amestec, respectiv pentru ridicarea temperaturii pe retur.

Condiții de funcționare (continuare)

	Condiții
6. Funcționare în regim redus	Instalațiile cu un cazan și cazanul conducător din instalații cu mai multe cazane – Funcționare cu temperatură minimă a apei din cazan Cazanele conduse din instalațiile cu mai multe cazane – se opresc
7. Funcționare în regim redus la sfârșit de săptămână	Ca la funcționare în regim redus

Indicații de proiectare

Instalarea unui arzător adecvat

Livrare fără arzător.

Arzătoare adecvate, cu insuflare pe combustibil lichid/gazos, se pot procura de la firmele partenere și trebuie comandate separat (vezi lista de prețuri).

Materialul din care este fabricat capul arzătorului trebuie să fie indicat pentru temperaturi de funcționare de până la cel puțin 500 °C.

Arzător cu insuflare pe combustibil lichid

Arzătorul trebuie să fie verificat și marcat conform EN 267.

Arzător cu insuflare pe combustibil gazos

Arzătorul trebuie să fie verificat conform EN 676 și prevăzut cu simbolul CE conform Directivei 90/396/CEE.

Reglajul arzătorului

Debitul de combustibil lichid sau gazos al arzătorului trebuie să fie reglat în funcție de puterea nominală a cazanului.

Temperaturi admise pe tur

Cazan de apă caldă cu temperaturi admise pe tur (= temperaturi de siguranță) până la 110 °C

Marcaj CE:

CE-0085 AS 0002 (la 390 kW) conform directivei cu privire la randament

și


CE-0085 conform directivei cu privire la aparatele pe combustibil gazos

Temperatura maximă ce poate fi atinsă pe tur este cu cca 15 K (Kelvin) mai mică decât temperatura de siguranță.

Pentru alte informații referitoare la proiectare

Consultați instrucțiunile de proiectare pentru acest cazan.

Calitate testată

 Marcaj CE conform directivelor CE în vigoare.

Tipărit pe hârtie ecologică,
albă fără clor



Firma Viessmann își rezervă dreptul de a efectua modificări tehnice!

Viessmann S.R.L.
RO-507075 Ghimbav
Brașov
E-mail: info-ro@viessmann.com
www.viessmann.com

5835 422 RO