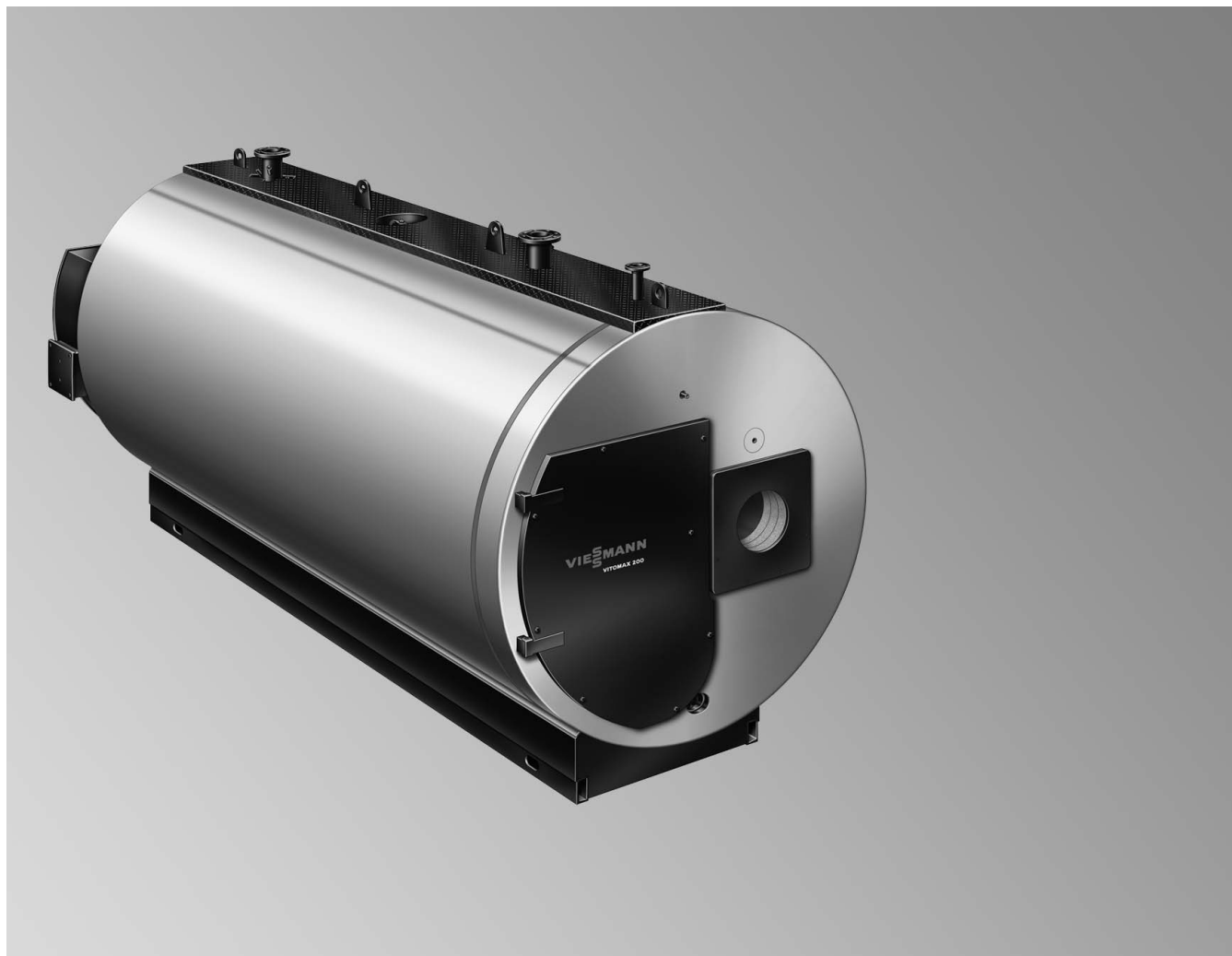


Fișa tehnică

Nr. com.: vezi Lista de prețuri, prețuri la cerere

**VITOMAX 200-WS** Tip M250

Cazan de apă caldă pe combustibil lichid/gazos
Cazan cu trei căi de gaze
cu temperaturi admise pe tur (= temperaturi de siguranță)
până la **110 °C**:
Presiune de lucru admisă 3 bar

Date tehnice

Date tehnice

Putere nominală	MW	1,75	2,33	2,91	3,49	4,65	5,82	6,98	8,14	9,30	11,63
Sarcină nominală în focar	MW	1,86	2,47	3,09	3,71	4,95	6,19	7,42	8,66	9,89	12,37
Marcaj CE		CE-0085									
conform directivei cu privire la cazanele pe gaz											
Temperatura pe tur admisă*1	°C	110	110	110	110	110	110	110	110	110	110
(= temperatura de siguranță)											
Rezistența pe traiectul de gaze arse	Pa mbar	650 6,5	700 7,0	750 7,5	750 7,5	800 8,0	800 8,0	900 9,0	950 9,5	1000 10,0	1050 10,5
Dimensiuni pentru transport											
Lungime totală	m	4,6	4,6	4,6	5,4	5,6	6,1	6,3	7,1	7,2	7,3
Lățime totală	m	2,0	2,2	2,4	2,5	2,7	2,9	3,1	3,2	3,3	3,7
Înălțime totală	m	2,4	2,6	2,8	2,9	3,1	3,3	3,5	3,6	3,7	4,1
Fundație											
Lungime	m	4,1	4,1	4,2	4,9	5,1	5,4	5,6	6,4	6,5	6,7
Lățime	m	1,4	1,5	1,6	1,6	1,6	1,9	1,9	2,1	2,3	2,3
Greutate totală*2	kg	5100	5700	6800	8600	10700	12500	16400	18900	22000	27200
Cazan cu termoizolație											
Diametrul camerei de ardere	mm	845	965	1083	1066	1166	1294	1382	1382	1475	1623
Lungimea camerei de ardere	mm	3560	3560	3635	4400	4600	4940	5160	5930	6030	6200
Capacitate apă din cazan	m ³	6,1	7,6	8,7	11,1	14,0	15,9	18,7	22,5	25,5	31,4
Racorduri cazan											
Turul și returul cazanului	PN 16 DN	150	200	200	200	250	250	250	300	300	300
Ștuțuri pentru supapa de siguranță											
– la cazan, SIV1	PN 16 DN	65	80	80	100	125	125	150	150	150	200
– la distribuitor*3, SIV2	PN 16 DN	–	–	–	–	–	–	–	–	–	2 × 100
Conductă de recirculare	PN 16 DN	65	80	80	100	100	125	125	125	150	150
Ștuț pentru golire	PN 16 DN	40	40	40	40	40	40	50	50	50	50
Parametri gaze arse*4											
– Temperatura											
– la putere nominală	°C	150	150	150	150	150	150	150	150	150	150
– la putere minimă	°C	100	100	100	100	100	100	100	100	100	100
– Debit masic											
– la gaz metan	kg/h	1,50 x sarcină nominală în focar în kW									
– la combustibil lichid tip M:	kg/h	1,52 x sarcină nominală în focar în kW									
– Depresiunea necesară la coș	Pa/mbar	0	0	0	0	0	0	0	0	0	0
Racord ev. gaze arse (interior)	Ø mm	400	440	500	550	600	700	750	800	900	1000
Racord ev. gaze arse (exterior)	Ø mm	408	448	510	560	610	710	760	810	910	1010
Volum gaz	m ³	3,2	4,4	5,5	6,8	8,9	12,1	14,4	17,5	20,5	26,3
Camera de ardere și căile de gaze arse											

*1 Temperatura maximă ce poate fi atinsă pe tur este cu cca 15 K mai mică decât temperatura pe tur admisă (= temperatura de siguranță).

*2 În funcție de tipul comandat, sunt posibile abateri.

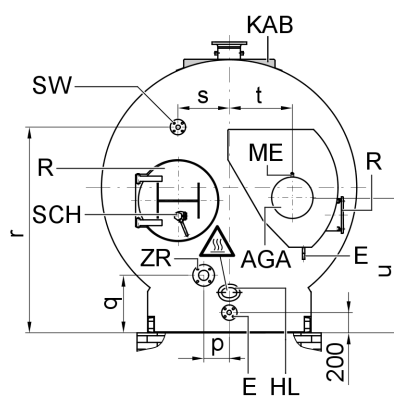
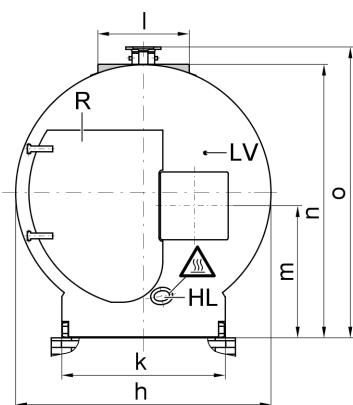
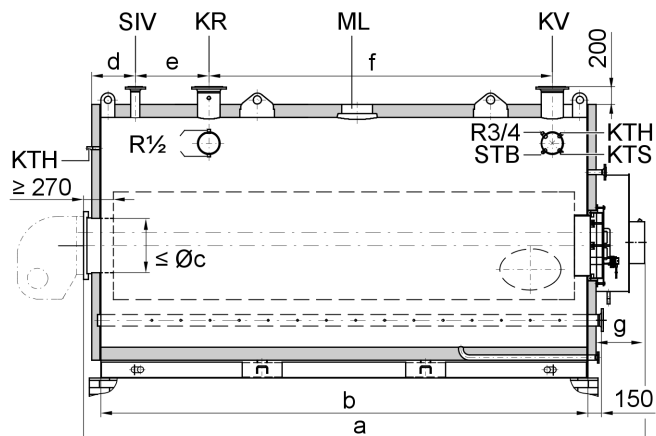
*3 Distribuitoare pentru montarea a 2 ventile de siguranță cu diametre mai mici pot fi livrate ca accesorii.

*4 Valori de calcul pentru dimensionarea instalației de evacuare a gazelor de ardere conform DIN 4705 (STAS 3417/85) considerând 13 % CO₂ pentru combustibil lichid și 10 % CO₂ pentru gaz metan.

Temperaturile gazelor arse, ca valori brute măsurate la temperatura aerului de ardere de 20 °C.

Parametrii pentru sarcina parțială se referă la o putere de 50 % din puterea nominală. În cazul unei alte sarcini parțiale (depinzând de regimul de funcționare) trebuie calculat debitul masic de gaze arse în mod corespunzător.

Date tehnice (continuare)



⚠ Atenție, suprafață încinsă!

AGA Căi de gaze arse (la comandă se pot livra și ca model direcționat vertical)

E Ștuț pentru golire

HL Gură pentru control manual

KAB Podestul cazanului

KR Retur cazan

KTH Mufă R 1/2 pentru termometrul cazanului

KTS Mufă R 1/2 pentru senzorul pentru temperatura apei din cazan

KV Tur cazan

LV Mufă de măsurare R 1/4

ME Gură de măsurare R 1/2

ML Gură de vizitare

R Gură de curățire

SCH Gură de vizitare

SIV Ștuț al cazanului pentru ventilul de siguranță

STB Mufă R 1/2 pentru termostatul de siguranță

SW Ștuț pentru apă de alimentare

ZR Conductă de recirculare

Tabel de dimensiuni

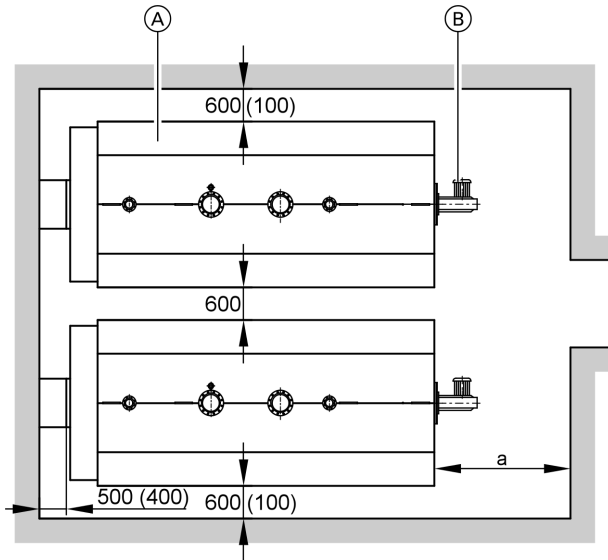
Putere nominală	MW	1,75	2,33	2,91	3,49	4,70	5,82	6,98	8,14	9,30	11,63
a	mm	4520	4520	4595	5360	5560	6020	6240	7010	7110	7280
b	mm	3830	3830	3905	4670	4870	5210	5430	6200	6300	6470
c	Ø mm	434	534	534	534	602	602	602	602	710	710
d	mm	340	350	350	360	370	370	390	390	420	420
e	mm	850	875	875	925	1050	1050	1150	1220	1330	1420
f	mm	2415	2335	2410	3115	2950	3490	3590	4270	4230	4310
g	mm	325	325	325	325	325	425	425	425	425	425
h	mm	2000	2200	2380	2420	2680	2850	3020	3110	3300	3620
k	mm	1200	1300	1400	1400	1400	1700	1700	1900	2100	2100
l	mm	700	700	800	800	800	900	900	900	1000	1000
m	mm	1160	1235	1330	1360	1510	1610	1675	1705	1825	1975
n	mm	2205	2405	2585	2625	2885	3055	3220	3310	3500	3820
o	mm	2400	2600	2780	2820	3080	3250	3420	3510	3700	4020
p	mm	295	335	240	255	340	335	360	460	465	495
q	mm	605	600	670	640	725	750	765	805	815	855
r	mm	1655	1790	1945	1995	2195	2370	2500	2580	2705	2945
s	mm	400	435	465	495	577	600	640	685	730	815
t	mm	535	610	670	675	770	830	875	890	950	1050
u	mm	1100	1190	1260	1320	1410	1550	1625	1720	1820	2000

5835 257-3 RO

Date tehnice (continuare)

Amplasare

Dimensiuni minime pentru amplasare



Pentru a ușura montajul și întreținerea trebuie respectate dimensiunile indicate; în caz de spațiu mai restrâns trebuie respectate numai distanțele minime (dimensiunile din paranteze).

- Ⓐ Cazan
- Ⓑ Arzător

Putere nominală	MW	1,75	2,33	2,91	3,49	4,65	5,82	6,98	8,14	9,30	11,63
a	mm	3800	3800	3800	4600	4800	5200	5300	6000	6000	6200

Dimensiune Această distanță trebuie să existe în fața cazanului pentru a putea demonta virbulatorii.
a:

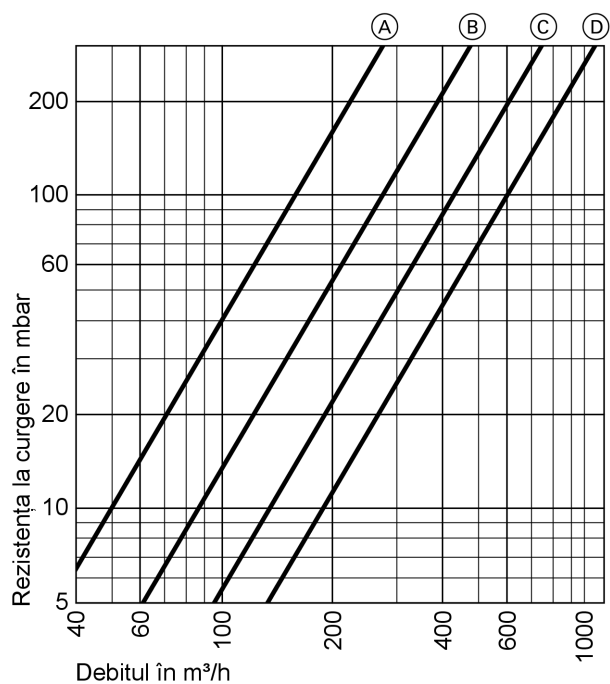
Amplasare

- Să nu se producă poluarea aerului prin hidrocarburi halogenate (de exemplu conținute în sprayuri, vopsele, diluanți și detergenți)
- Se va evita producerea de praf
- Să nu existe un grad mare de umiditate a aerului
- Spațiul să fie protejat la îngheț și bine aerisit

În caz contrar pot apărea defecțiuni și avarii la instalație. Cazanul se va amplasa în încăperi, în care se produce impurificarea aerului prin **hidrocarburi halogenate**, numai dacă se iau suficiente măsuri prin care să se asigure permanent aer de ardere nepoluat.

Date tehnice (continuare)

Rezistența la curgere pe circuitul agentului termic

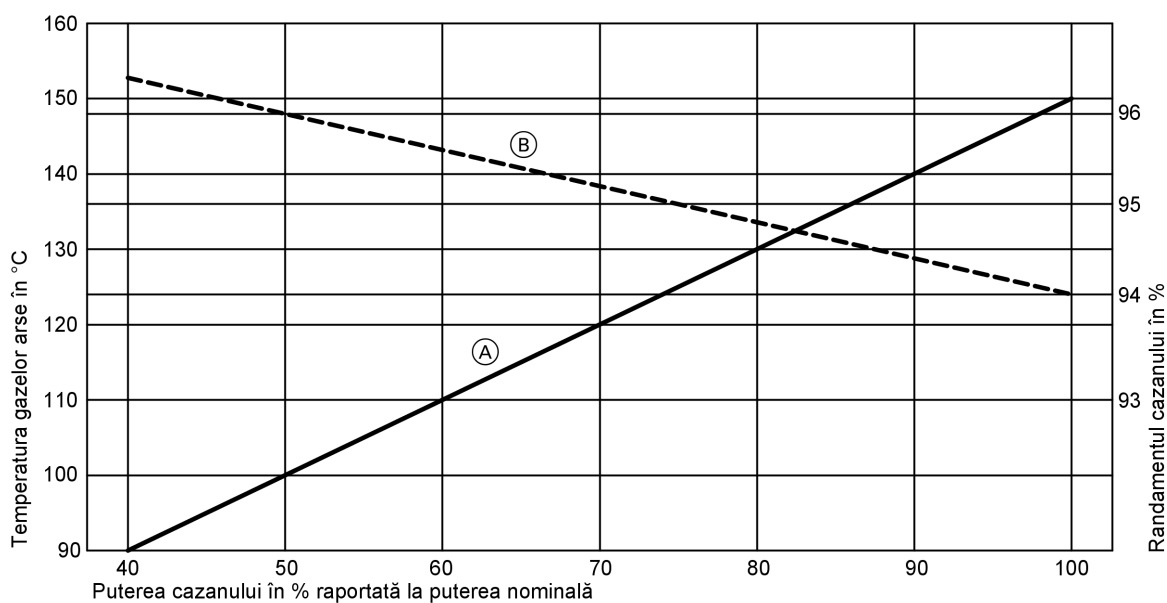


- (A) Tur și retur cazan DN 150
(B) Tur și retur cazan DN 200

- (C) Tur și retur cazan DN 250
(D) Tur și retur cazan DN 300

Temperatura gazelor arse și randamentul cazanului

În funcție de puterea cazanului la o temperatură a apei din cazan de 80/60 °C și un conținut remanent de oxigen în gazele arse de 3 %.



- (A) Temperatura gazelor arse în °C
(B) Randamentul cazanului în %

Starea de livrare

Corpul cazanului cu placa arzătorului, ușă de curățire fixată cu șuruburi, evacuarea gazelor arse cu gură de curățire, termoizolația montată și podestul montat al cazanului.
Cu protecție pentru transport

Dispozitivul de curățire și vizorul camerei de ardere se găsesc în camera de ardere.

Tipuri de automatizări

Pentru instalație cu un singur cazan:

- cu tablou de comandă pentru arzător
Vitotronic 100 (tip GC1)
pentru temperatură constantă a apei din cazan sau temperatura apei din cazan reglabilă liniar controlat în combinație cu un tablou de comandă sau o automatizare externă
Vitotronic 200 (tip GW1)
pentru temperatura apei din cazan reglabilă liniar controlat
Vitotronic 200 (tip GW2)
pentru temperatura apei din cazan reglabilă liniar controlat cu comandă pentru vana de amestec pentru până la 2 circuite de încălzire

Pentru o instalație cu unul resp. mai multe cazane:

- cu tablou de comandă Vitocontrol
pentru temperatură constantă a apei din cazan sau temperatura apei din cazan reglabilă liniar controlat, cu posibilitate de selecție a ordinii cazanelor și circuite de încălzire cu și fără sistem de reglaj la cazan, inclusiv prepararea de apă caldă menajeră conform dorinței clienților

Condiții de funcționare

Condiții pentru proprietățile apei, vezi instrucțiunile de proiectare pentru acest cazan

		Condiții
1.	Debit volumetric de agent termic	Fără
2.	Temperatura pe retur a apei din cazan (valoare minimă)*1	65 °C
3.	Temperatura minimă a apei din cazan	75 °C
4.	Funcționare cu arzător în două trepte	Fără
5.	Funcționarea arzătorului modulant	Fără
6.	Funcționare în regim redus	Nu este posibilă
7.	Funcționare în regim redus la sfârșit de săptămână	Nu este posibilă

Indicații

Instalarea unui arzător adecvat

Arzătorul trebuie să fie compatibil cu puterea nominală și cu rezistența pe circuitul de gaze arse al cazanului, caracteristice pentru cazanul respectiv (vezi datele tehnice furnizate de producătorul arzătorului).

Arzătoare de tip constructiv special, de exemplu pulverizator (cupă) rotativ, pot cauza transformări necesare ale cazanului. De aceea este necesară stabilirea unor soluții de comun acord cu fabrica înainte de livrare.

Materialul din care este fabricat capul arzătorului trebuie să fie indicat pentru temperaturi de funcționare de până la cel puțin 500 °C.

Arzător cu insuflare pe combustibil lichid

Arzătorul trebuie să fie verificat și marcat conform EN 267 și să corespundă EN 12953-7.

Arzător cu insuflare pe combustibil gazos

Arzătorul trebuie să fie verificat conform EN 676, conform Directivei 90/396/CEE marcat cu simbolul CE și să corespundă EN 12953-7.

Reglajul arzătorului

Debitul de combustibil lichid, respectiv gazos, al arzătorului trebuie să fie reglat în funcție de puterea nominală a cazanului.

Racordarea arzătorului

Placa arzătorului poate fi pregătită la cerere din fabricație. În acest caz trebuie specificate la comandă marca și tipul arzătorului. Dacă nu, se vor executa de către instalator pe placa livrată cu arzătorul, orificiul pentru tubul de flacără și găurile de fixare.

Combustibili

Combustibil lichid: Combustibil lichid M conform STAS 177-89 (SF-6-PETROM 1999, DIN 51603). Aceste cazane nu sunt aprobate pentru funcționare cu combustibil lichid S (combustibil lichid greu).

Gaz: Gaz metan și gaz lichefiat conform normativelor în vigoare. Alți combustibili la solicitare.


*1 Un exemplul corespunzător de instalație pentru montarea ridicării temperaturii pe retur este conținut în documentul de proiectare cu exemplele de instalații.

Indicații (continuare)

Pentru alte date referitoare la proiectare,

Vezi instrucțiunile de proiectare pentru acest cazan.

Calitate testată

 Marcaj CE conform directivelor CE în vigoare

Tipărit pe hârtie ecologică,
albită fără clor



Firma Viessmann își rezervă dreptul de a efectua modificări
tehnice!

Viessmann S.R.L.
RO-507075 Ghimbav
Brașov
E-mail: info-ro@viessmann.com
www.viessmann.com

5835 257-3 RO