

Fișa tehnică

Nr. de comandă și prețuri: vezi lista de prețuri

**VITOCELL 100-V** Tip CVA**Boiler pentru preparare de apă caldă menajeră, așezat vertical din oțel, cu email Ceraprotect**

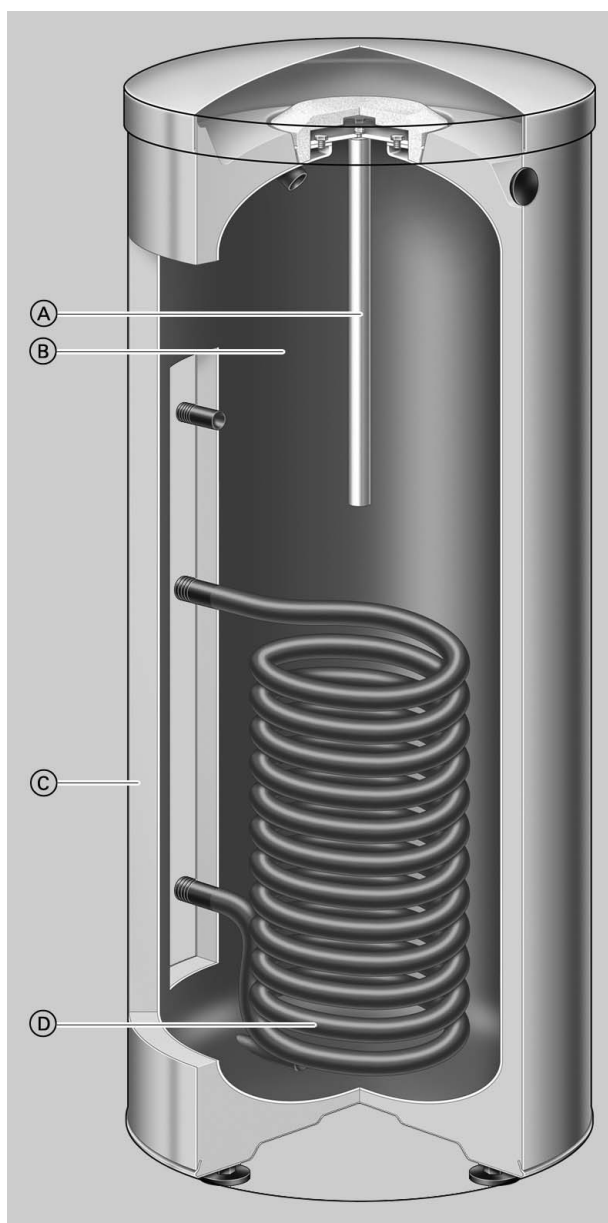
Informații privind produsul

Este soluția „eficientă” pentru prepararea material avantajoasă de apă caldă menajeră. Vitocell 100-V există ca boiler așezat vertical cu capacitate de până la 1000 litri.

Avantajele la prima vedere

- Rezervorul din oțel al acumulatorului este protejat împotriva coroziunii prin emailul Ceraprotect. Protecția catodică suplimentară este asigurată de anodul de magneziu; anodul pe curent furnizat de o sursă independentă este livrabil ca accesoriu.
- Încălzirea întregului volum de apă datorită serpentinei boilerului care ajunge până la baza acestuia.
- Confort sporit în ceea ce privește apa caldă menajeră, prin încălzirea rapidă și uniformă a apei prin intermediul unei serpentine mari.
- Pierderi reduse de căldură datorită termoizolației de mare eficiență așezată de jur împrejur, din material spongios poliuretanic tare (fără freon) la capacitate de 160, 200 și 300 litri și din material spongios poliuretanic moale la capacitate de 500, 750 și 1000 litri.
- Posibilități variate de utilizare – în cazul unui consum mare de apă caldă se pot monta mai multe boilere Vitocell 100-V, cu conducte comune, în baterii de boilere.
- La comandă se poate livra o rezistență electrică sau aceasta poate fi instalată ulterior (capacitate de la 300 până la 1000 litri).
- Pentru a facilita transportul, Vitocell 100-V cu capacitate de la 500 litri este dotat cu o termoizolație din spumă moale expandată poliuretanică, care este livrată separat.
- Boilere pentru preparare de apă caldă menajeră cu capacitate de 160, 200 și 300 litri, livrabile și în alb.

Avantaje la prima vedere (continuare)



- Ⓐ Anod de magneziu sau anod pe curent furnizat de o sursă independentă
- Ⓑ Rezervorul boilerului din oțel, cu email Ceraprotect
- Ⓒ Termoizolație de mare eficiență în jurul cazanului, din material spongios poliuretanic tare (fără freon)
- Ⓓ Încălzirea întregului volum de apă prin serpentina boilerului care ajunge până la baza acestuia.

Date tehnice Vitocell 100-V - un singur aparat

Pentru prepararea de apă caldă menajeră în combinație cu cazane și încălziri cu căldură de la distanță (puncte termice), opțional cu încălzire electrică ca accesoriu pentru boilere cu capacitate de 300 și 500 l.

Indicat pentru următoarele instalații:

- temperatura a.c.m. până la 95 °C
- Temperatura agentului termic pe tur până la 160 °C
- Presiune de lucru pe circuitul secundar până la 25 bar
- Presiune de lucru pe circuitul secundar până la 10 bar

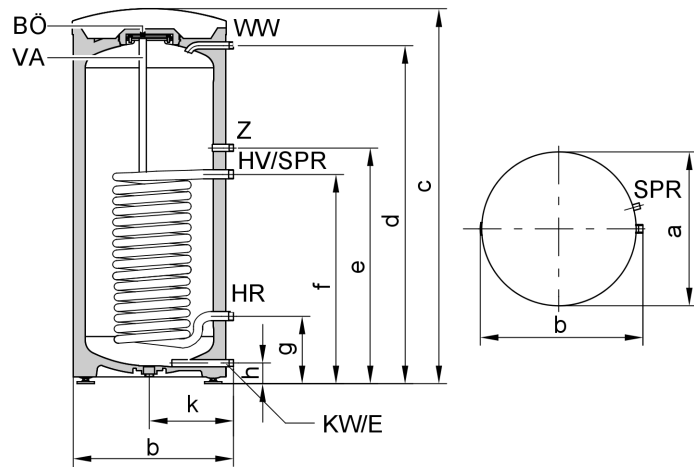
Capacitate boiler			160	200	300	500	750	1000
Nr. Registru DIN			0241/06-13 MC/E					
Putere de regim la încălzirea apei calde menajere de la 10 la 45°C și temperatura agentului termic pe tur de ... la debitul de agent termic menționat mai jos	90 °C	kW	40	40	53	70	123	136
		l/h	982	982	1302	1720	3022	3341
	80 °C	kW	32	32	44	58	99	111
		l/h	786	786	1081	1425	2432	2725
	70 °C	kW	25	25	33	45	75	86
		l/h	614	614	811	1106	1843	2113
	60 °C	kW	17	17	23	32	53	59
	l/h	417	417	565	786	1302	1450	
50 °C	kW	9	9	18	24	28	33	
	l/h	221	221	442	589	688	810	
Putere de regim la încălzirea apei calde menajere de la 10 la 60°C și temperatura agentului termic pe tur de ... la debitul de agent termic menționat mai jos	90 °C	kW	36	36	45	53	102	121
		l/h	619	619	774	911	1754	2081
	80 °C	kW	28	28	34	44	77	91
		l/h	482	482	584	756	1324	1565
	70 °C	kW	19	19	23	33	53	61
	l/h	327	327	395	567	912	1050	
Debit de agent termic pentru puterile de regim indicate	m ³ /h		3,0	3,0	3,0	3,0	5,0	5,0
Pierderi de căldură prin stand-by q _{BS} la o diferență de temp. de 45 K (valori măsurate conform DIN 4753-8. 500 l: Parametru normat conform DIN V 18599)	kWh/ 24 h		1,50	1,70	2,20	3,20	3,70	4,30
Termoizolație			Spumă dură expandată poliuretanică			Spumă moale expandată poliuretanică		
Dimensiuni								
Lungime (∅)								
– cu termoizolație	a	mm	581	581	633	850	960	1060
– fără termoizolație		mm	—	—	—	650	750	850
Lățime								
– cu termoizolație	b	mm	608	608	705	898	1046	1144
– fără termoizolație		mm	—	—	—	837	947	1047
Înălțime								
– cu termoizolație	c	mm	1189	1409	1746	1955	2100	2160
– fără termoizolație		mm	—	—	—	1844	2005	2060
Lungime la rabatere								
– cu termoizolație		mm	1260	1460	1792	—	—	—
– fără termoizolație		mm	—	—	—	1860	2050	2100
Înălțimea de montaj		mm	—	—	—	2045	2190	2250
Greutate totală cu termoizolație	kg		86	97	151	181	295	367
Capacitate de agent termic	l		5,5	5,5	10,0	12,5	24,5	26,8
Suprafața de schimb de căldură	m ²		1,0	1,0	1,5	1,9	3,7	4,0
Racorduri								
Turul și returul agentului termic	R		1	1	1	1	1¼	1¼
Apă rece, apă caldă	R		¾	¾	1	1¼	1¼	1¼
Recirculare	R		¾	¾	1	1	1¼	1¼

Precizări legate de puterea de regim

La proiectare se prevede pompa de circulație pentru puterea de regim indicată, respectiv calculată. Puterea de regim indicată se obține numai dacă puterea nominală a cazanului ≥ puterea de regim.

Date tehnice Vitocell 100-V - un singur aparat (continuare)

Capacitate de 160 și 200 litri

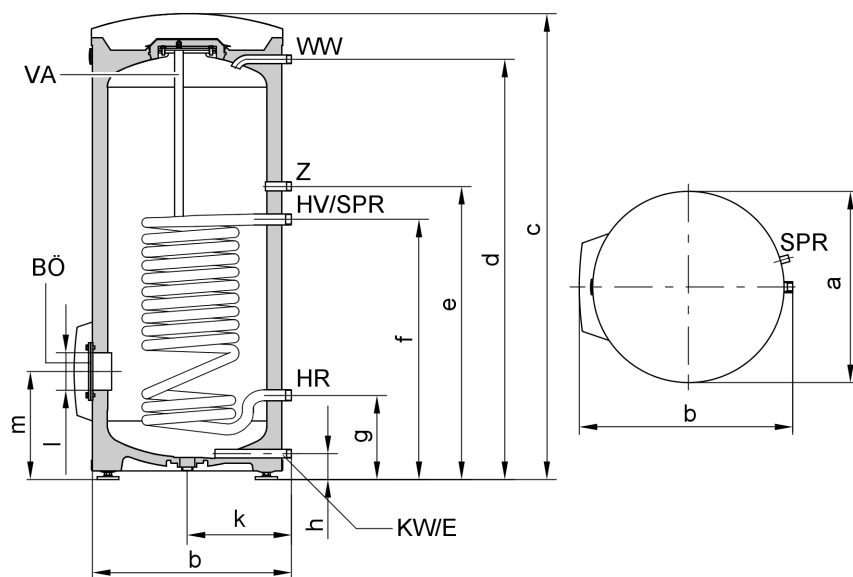


BÖ Gură de vizitare și de curățire
E Golire
HR Returul agentului termic
HV Turul agentului termic
KW Apă rece

SPR Senzorul automatizării pentru temperatura apei din boiler sau al termostatului
VA Anod de protecție din magneziu
WW Apă caldă menajeră
Z Recirculare

Capacitate boiler			160	200
Lungime (∅)	a	mm	581	581
Lățime	b	mm	608	608
Înălțime	c	mm	1189	1409
	d	mm	1050	1270
	e	mm	884	884
	f	mm	634	634
	g	mm	249	249
	h	mm	72	72
	k	mm	317	317

Capacitate de 300 litri



BÖ Gură de vizitare și de curățire
E Golire
HR Returul agentului termic
HV Turul agentului termic

KW Apă rece
SPR Senzorul automatizării pentru temperatura apei din boiler sau al termostatului
VA Anod de protecție din magneziu

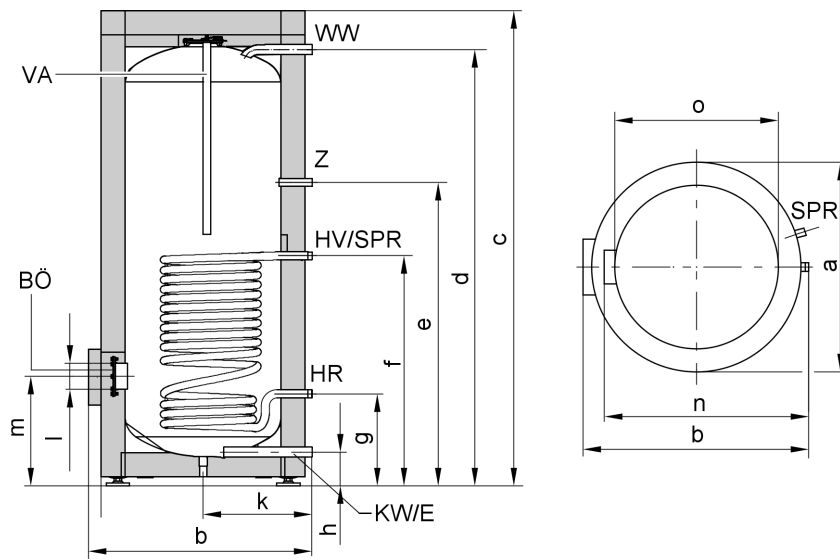
5835 159-8 RO

Date tehnice Vitocell 100-V - un singur aparat (continuare)

WW Apă caldă menajeră
Z Recirculare

Capacitate boiler		l	300
Lungime (∅)	a	mm	633
Lățime	b	mm	705
Înălțime	c	mm	1746
	d	mm	1600
	e	mm	1115
	f	mm	875
	g	mm	260
	h	mm	76
	k	mm	343
	l	mm	∅ 100
	m	mm	333

Capacitate de 500 litri



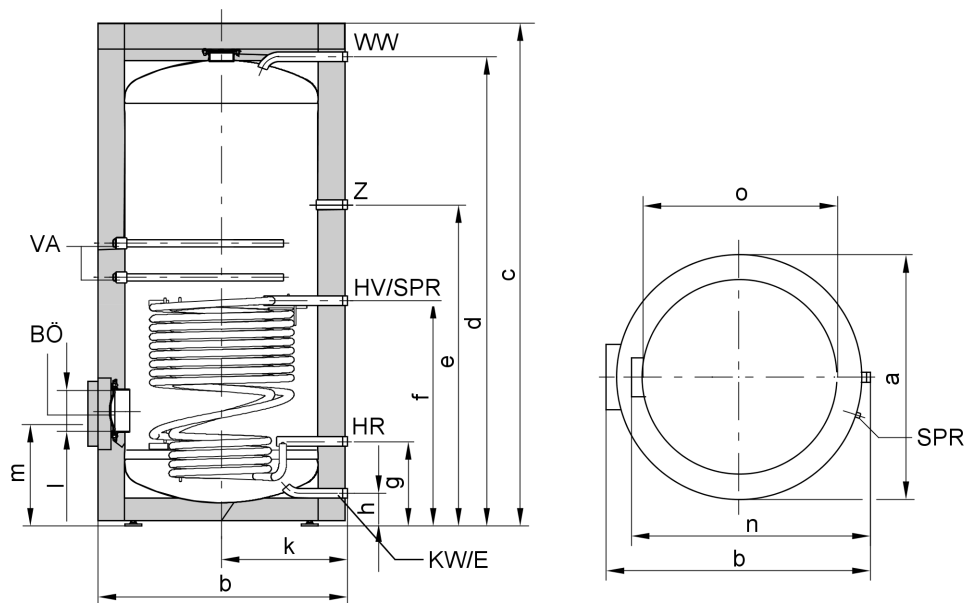
BÖ Gură de vizitare și de curățire
E Golire
HR Returul agentului termic
HV Turul agentului termic
KW Apă rece

SPR Senzorul automatizării pentru temperatura apei din boiler sau al termostatului
VA Anod de protecție din magneziu
WW Apă caldă menajeră
Z Recirculare

Capacitate boiler		l	500
Lungime (∅)	a	mm	850
Lățime	b	mm	898
Înălțime	c	mm	1955
	d	mm	1784
	e	mm	1230
	f	mm	924
	g	mm	349
	h	mm	107
	k	mm	455
	l	mm	∅ 100
	m	mm	422
	n	mm	837
fără termoizolație	o	mm	∅ 650

Date tehnice Vitocell 100-V - un singur aparat (continuare)

Capacitate de 750 și 1000 litri



BÖ Gură de vizitare și de curățire
E Golire
HR Returul agentului termic
HV Turul agentului termic
KW Apă rece

SPR Senzorul automatizării pentru temperatura apei din boiler sau al termostatului
VA Anod de protecție din magneziu
WW Apă caldă menajeră
Z Recirculare

Capacitate boiler		l	750	1000
Lungime (∅)	a	mm	960	1060
Lățime	b	mm	1046	1144
Înălțime	c	mm	2100	2160
	d	mm	1923	2025
	e	mm	1327	1373
	f	mm	901	952
	g	mm	321	332
	h	mm	104	104
	k	mm	505	555
	l	mm	∅ 180	∅ 180
	m	mm	457	468
	n	mm	947	1047
fără termoizolație	o	mm	∅ 750	∅ 850

Indice de putere N_L

Conform DIN 4708

Temperatura de alimentare a apei în boiler T_{sp} = temperatura de alimentare cu apă rece + 50 K ^{+5 K/-0 K}

Capacitate boiler	l	160	200	300	500	750	1000
Indice de putere N_L pentru temperatura agentului termic pe tur							
90 °C		2,5	4,0	9,7	21,0	40,0	45,0
80 °C		2,4	3,7	9,3	19,0	34,0	43,0
70 °C		2,2	3,5	8,7	16,5	26,5	40,0

Indicație cu privire la indicele de putere N_L

Indicele de putere N_L depinde de temperatura apei de alimentare a boilerului T_{sp} .

Valori de referință

- $T_{sp} = 60\text{ °C} \rightarrow 1,0 \times N_L$
- $T_{sp} = 55\text{ °C} \rightarrow 0,75 \times N_L$
- $T_{sp} = 50\text{ °C} \rightarrow 0,55 \times N_L$
- $T_{sp} = 45\text{ °C} \rightarrow 0,3 \times N_L$

5835 159-8 RO

Date tehnice Vitocell 100-V - un singur aparat (continuare)

Capacitate de încălzire în timp scurt (în 10 minute)

Considerând indicele de putere N_L .
Încălzirea a.c.m. de la 10 la 45 °C.

Capacitate boiler	l	160	200	300	500	750	1000
Capacitate de încălzire în timp scurt (l/10 min.) pentru temperatura agentului termic pe tur							
90 °C		210	262	407	618	898	962
80 °C		207	252	399	583	814	939
70 °C		199	246	385	540	704	898

Consum maxim (în 10 minute)

Considerând indicele de putere N_L .
Cu circulație de agent termic.
Încălzirea a.c.m. de la 10 la 45 °C.

Capacitate boiler	l	160	200	300	500	750	1000
Consum maxim (l/min) pentru temperatura agentului termic pe tur							
90 °C		21	26	41	62	90	96
80 °C		21	25	40	58	81	94
70 °C		20	25	39	54	70	90

Cantitate de apă ce poate fi consumată

Apa din boiler încălzită la 60 °C.
Fără circulație de agent termic.

Capacitate boiler	l	160	200	300	500	750	1000
Debit de consum	l/min	10	10	15	15	20	20
Cantitate de apă ce poate fi consumată	l	120	145	240	420	615	835
Apa cu $t = 60$ °C (constantă)							

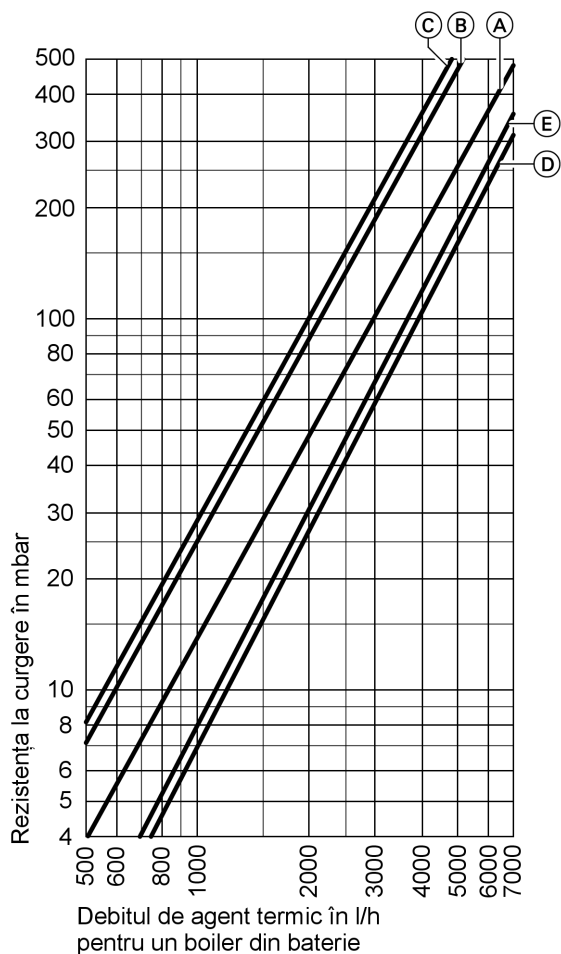
Timp de încălzire

Timpii de încălzire se ating, dacă boilerul pentru preparare de apă caldă menajeră funcționează la puterea maximă de regim la temperatura respectivă pe tur și apa menajeră se încălzește de la 10 la 60 °C.

Capacitate boiler	l	160	200	300	500	750	1000
Timp de încălzire (min) la temperatura agentului termic pe tur							
90 °C		19	19	23	28	24	36
80 °C		24	24	31	36	33	46
70 °C		34	37	45	50	47	71

Date tehnice Vitocell 100-V - un singur aparat (continuare)

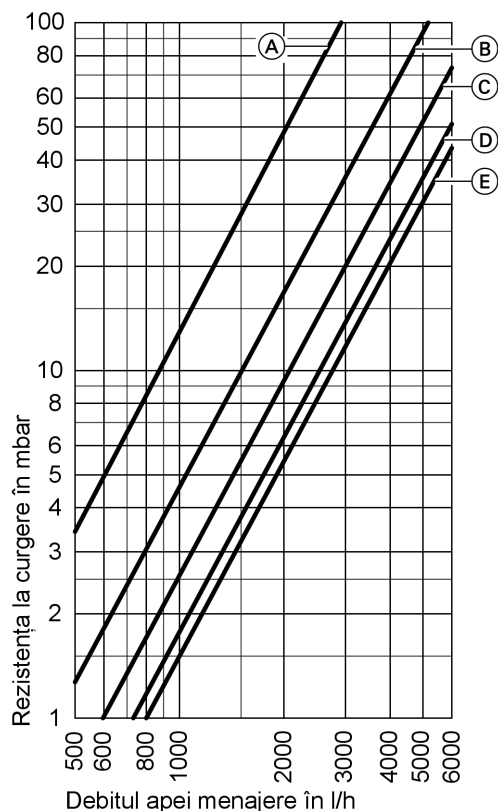
Rezistențe la curgere



Rezistența la curgere pe circuitul agentului termic

- (A) Capacitate boiler 160 și 200 l
- (B) Capacitate boiler 300 l
- (C) Capacitate boiler 500 l

- (D) Capacitate boiler 750 l
- (E) Capacitate boiler 1000 l



Rezistența la curgere pe circuitul secundar

- (A) Capacitate boiler 160 și 200 l
- (B) Capacitate boiler 300 l
- (C) Capacitate boiler 500 l
- (D) Capacitate boiler 750 l
- (E) Capacitate boiler 1000 l

Date tehnice Vitocell 100-V - baterie de boilere

Date tehnice pentru bateria de boilere (capacitate de 300 și 500 litri)

Boilerele pentru prepararea de apă caldă menajeră se pot combina cu baterii de până la 2 boilere (300 litri) și până la 3 boilere (500 litri). Conductele colectoare pe circuitul primar și pe circuitul secundar se pot livra din fabrică și trebuie comandate separat. Bateriile cu mai mult de 3 boilere pot fi alcătuite din mai multe baterii cu până la 3 boilere fiecare. Racordarea acestor baterii la circuitul a.c.m. și cel al agentului termic trebuie executată de instalator.

Boiler pentru preparare de apă caldă menajeră în combinație cu cazane, încălziri cu căldură de la distanță și sisteme de încălzire de joasă temperatură, opțional cu încălzire electrică
Indicat pentru următoarele instalații:

- Temperatura agentului termic pe tur / **pe circuitul primar** presiune de lucru până la **120 °C/ 18 bar, 160 °C/ 16 bar**
- **Pe circuitul secundar** presiune de lucru până la **10 bar**

Date tehnice Vitocell 100-V - baterie de boilere (continuare)

Capacitate boiler		I	300	500		
Capacitate totală a bateriei de boiler		I	600	1000		
Numărul boilerelor din baterie			2	3		
Disponere în șir (vezi pag. 11)			●●	●●●		
Putere de regim		90 °C	kW	106	140	210
la încălzirea apei calde menajere de la 10 la 45 °C și			l/h	2604	3440	5160
temperatura agentului termic pe tur de ... la debitul de		80 °C	kW	88	116	174
agent termic menționat mai jos			l/h	2162	2850	4275
		70 °C	kW	66	90	135
			l/h	1622	2212	3318
		60 °C	kW	46	64	96
			l/h	1130	1572	2358
		50 °C	kW	36	48	72
			l/h	884	1178	1767
Putere de regim		90 °C	kW	90	106	159
la încălzirea apei calde menajere de la 10 la 60 °C și			l/h	1548	1822	2733
temperatura agentului termic pe tur de ... la debitul de		80 °C	kW	68	88	132
agent termic menționat mai jos			l/h	1168	1512	2268
		70 °C	kW	46	66	99
			l/h	790	1134	1701
Debitul de agent termic			m ³ /h	6	6	9
pentru puterile de regim indicate						
Dimensiuni cu termoizolație						
Lungime	a	mm	1461	1838	2826	
Lățime	b	mm	1109	1218	1218	
Înălțime	c	mm	1748	1955	1955	
Greutate			kg	334	423	639
Boiler pentru preparare de apă caldă menajeră cu termoizolație și conducte comune						
Capacitate de agent termic			l	25	32	50
inclusiv conductele colectoare						
Suprafața de schimb de căldură			m ²	3,0	3,9	5,8
Racorduri						
Turul și returul agentului termic		DN	50	50	50	
Apă rece, apă caldă		R	1¼	1¼	1½	
Recirculare		R	¾	1	1	

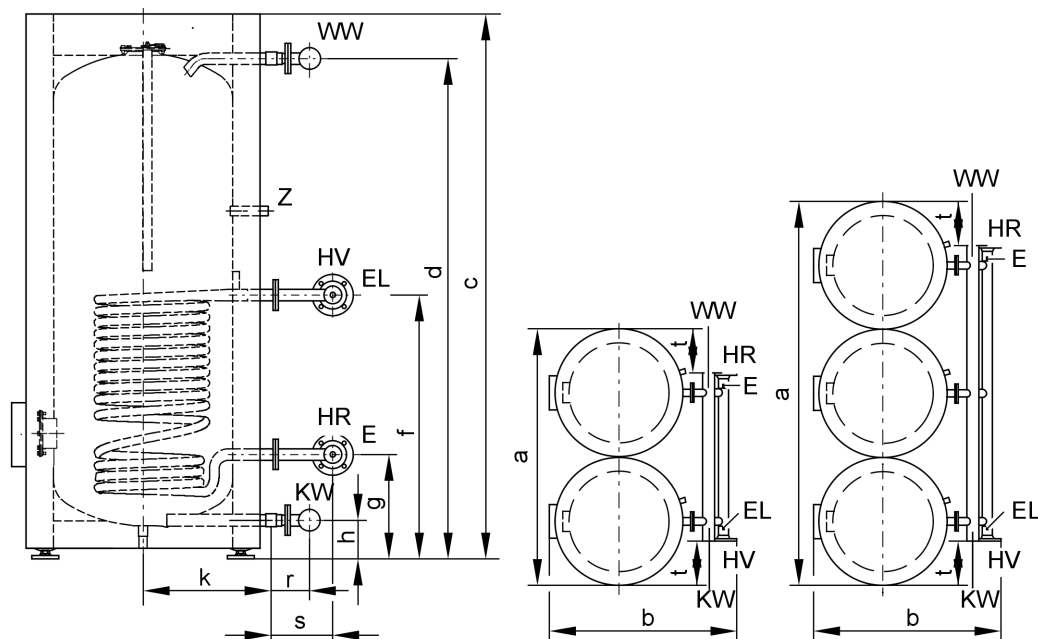
Precizări legate de puterea de regim

La proiectare se prevede pompa de circulație pentru puterea de regim indicată, respectiv calculată. Puterea de regim indicată se obține numai dacă puterea nominală a cazanului \geq puterea de regim.

Date tehnice Vitocell 100-V - baterie de boilere (continuare)

Exemplu:

500 litri capacitate



Vedere laterală și vedere de sus

E Golirea circuitului primar
(filet interior R ½)
EL Aerisire (filet interior R ½)
HR Returul agentului termic

HV Turul agentului termic
KW/E Apă rece și golirea circuitului secundar
WW Apă caldă menajeră
Z Recirculare

Tabel de dimensiuni

Capacitate boiler			300			500
Capacitate totală a bateriei de boiler			600	1000	1500	
Numărul boilerelor din baterie			2	2	3	
Disponere în șir			●●	●●	●●●	
Lungime	a	mm	1461	1838	2826	
Lățime	b	mm	1109	1218	1218	
Înălțime	c	mm	1748	1955	1955	
	d	mm	1600	1784	1784	
	f	mm	875	924	924	
	g	mm	260	349	349	
	h	mm	76	107	107	
	k	mm	343	455	455	
	r	mm	127	130	135	
	s	mm	237	237	237	
	t	mm	206	315	315	

Date tehnice pentru bateria de boilere (capacitate de 750 și 1000 litri)

Boilerelor pentru prepararea de apă caldă menajeră se pot combina cu baterii de până la 2 boilere (750 litri) și până la 3 boilere (1000 litri). Conductele comune pentru circuitul primar și cel secundar trebuie puse la dispoziție de instalator.

Bateriile cu mai mult de 3 boilere pot fi combinate cu mai multe baterii de până la 3 boilere fiecare. Racordarea acestor baterii la circuitul a.c.m. și cel al agentului termic trebuie executată de instalator.

Boiler pentru preparare de apă caldă menajeră în combinație cu cazane, încălziri cu căldură de la distanță și sisteme de încălzire de joasă temperatură, opțional cu încălzire electrică

Date tehnice Vitocell 100-V - baterie de boilere (continuare)

Capacitate boiler	l		750		1000
Capacitate totală a bateriei de boiler	l		1500	2000	3000
Numărul boilerelor din baterie			2	2	3
Disponere în șir			●●	●●	●●●
Putere de regim la încălzirea apei calde menajere de la 10 la 45 °C și temperatura agentului termic pe tur de ... la debitul de agent termic menționat mai jos	90 °C	kW	246	272	408
		l/h	6044	6682	10023
	80 °C	kW	198	222	333
		l/h	4864	5450	8175
	70 °C	kW	150	172	258
		l/h	3686	4226	6339
Putere de regim la încălzirea apei calde menajere de la 10 la 60 °C și temperatura agentului termic pe tur de ... la debitul de agent termic menționat mai jos	90 °C	kW	204	242	363
		l/h	3508	4162	6243
	80 °C	kW	154	182	273
		l/h	2648	3130	4695
	70 °C	kW	106	122	183
		l/h	1824	2100	3150
Debitul de agent termic pentru puterile de regim indicate	m ³ /h		10	10	15
Capacitate de agent termic fără conducte comune	l		49	53,6	80,4
Suprafața de schimb de căldură	m ²		7,4	8,0	12,0

Precizări legate de puterea de regim

La proiectare se prevede pompa de circulație pentru puterea de regim indicată, respectiv calculată. Puterea de regim indicată se obține numai dacă puterea nominală a cazanului \geq puterea de regim.

Parametri de putere pentru bateria de boilere (capacitate totală între 600 și 3000 litri)

Indice de putere N_L conform DIN 4708

Temperatura de alimentare a apei în boiler = temperatura de alimentare cu apă rece + 50 K ^{+5 K/-0 K}

Capacitate boiler	l	300	500	750	1000		
Capacitate totală a bateriei de boiler	l	600	1000	1500	2000	3000	
Numărul boilerelor din baterie		2	2	3	2	3	
Indice de putere N_L la temperatura agentului termic pe tur							
90 °C		30	60	101	108	119	183
80 °C		29	55	93	90	115	178
70 °C		28	49	82	74	108	168

Capacitate de încălzire în timp scurt (în 10 minute)

Considerând indicele de putere N_L
Încălzirea apei menajere de la 10 la 45 °C

Capacitate boiler	l	300	500	750	1000		
Capacitate totală a bateriei de boiler	l	600	1000	1500	2000	3000	
Numărul boilerelor din baterie		2	2	3	2	3	
Capacitate de încălzire în timp scurt (l/10 min.) la temperatura agentului termic pe tur							
90 °C		759	1150	1610	1680	1790	2440
80 °C		745	1088	1520	1485	1750	2400
70 °C		728	1016	1400	1310	1680	2300

Date tehnice Vitocell 100-V - baterie de boilere (continuare)

Consum maxim (în 10 minute)

Considerând indicele de putere N_L
Cu circulație de agent termic
Încălzirea apei menajere de la 10 la 45 °C

Capacitate boiler	l	300	500		750	1000	
Capacitate totală a bateriei de boiler	l	600	1000	1500	1500	2000	3000
Numărul boilerelor din baterie		2	2	3	2	2	3
Consum maxim (l/min) la temperatura agentului termic pe tur							
90 °C		76	115	161	168	179	244
80 °C		74	109	152	149	175	240
70 °C		73	102	140	131	168	230

Cantitate de apă ce poate fi consumată

Apa din boiler încălzită la 60 °C
Fără circulație de agent termic

Capacitate boiler	l	300	500		750	1000	
Capacitate totală a bateriei de boiler	l	600	1000	1500	1500	2000	3000
Numărul boilerelor din baterie		2	2	3	2	2	3
Debit de consum	l/min	30	30	30	40	40	60
Cantitate de apă ce poate fi consumată	l	480	840	1260	1230	1670	2505
Apa cu t = 60 °C (constant)							

Starea de livrare

Vitocell-V 100-V, tip CVA

Capacitate de 160, 200 și 300 litri

Boiler pentru preparare de apă caldă menajeră din oțel, cu email Ceraprotect, pentru preparare de apă caldă menajeră.

- teacă de imersie sudată pentru senzorul de temperatură al apei calde menajere din boiler sau termostatul de lucru
- Suporturi reglabili
- Anod de protecție din magneziu
- Termoizolație montată din material spongios poliuretanic tare

Culoarea mantalei de tablă tratată cu rășini epoxidice este vito-argintiu.

Vitocell 100-V, tip CVA

Capacitate de 500 litri

Boiler pentru preparare de apă caldă menajeră din oțel, cu email Ceraprotect, pentru preparare de apă caldă menajeră.

- teacă de imersie sudată pentru senzorul de temperatură al apei calde menajere din boiler sau termostatul de lucru
 - Suporturi reglabili
 - Anod de protecție din magneziu
- Ambalate separat:
- Termoizolație din fabricată din material spongios poliuretanic moale, culoarea termoizolației cu un strat din material plastic vito-argintiu

Vitocell 100-V, tip CVA

Capacitate de 750 și 1000 litri

Boiler pentru preparare de apă caldă menajeră din oțel, cu email Ceraprotect, pentru preparare de apă caldă menajeră.

- Termometru
- teacă de imersie sudată pentru senzorul de temperatură al apei calde menajere din boiler sau termostatul de lucru
- Suporturi reglabili
- 2 anozii de protecție din magneziu

Ambalate separat:

- Termoizolație din fabricată din material spongios poliuretanic moale, culoarea termoizolației cu un strat din material plastic vito-argintiu

Indicații de proiectare (continuare)

Servicii de garanție

Acordarea garanției pentru boilerele de preparare de apă caldă menajeră presupune, că apa ce urmează să fie încălzită, îndeplinește condițiile de calitate conform normativelor în vigoare și că instalațiile de tratare a apei funcționează fără deficiențe.

Suprafața de transfer de căldură

Suprafața de transfer de căldură rezistentă la coroziune (apă menajeră/agent termic) corespunde tipului C conform DIN 1988-2.

Rezistență electrică

În cazul instalării unor alte tipuri de rezistențe porțiunea neîncălzită a acestora trebuie să aibă o lungime minimă de 100 mm și trebuie să fie indicată pentru montarea în boilere emailate.

Instrucțiuni de proiectare

Pentru alte informații referitoare la proiectare și dimensionare, vezi „Instrucțiuni de proiectare pentru prepararea centralizată a apei calde menajere cu boilere Vitocell“.

Accesorii

Rezistență electrică-EHE pentru montarea în Vitocell 100-V (capacitate între 300 și 1000 litri)

Se poate instala numai la apă cu duritate redusă sau medie până la 14° dH (treapta de duritate 2, 2,5 mol/m³)

Tip de curent și tensiune nominală 3/N/PE 400 V/
50 Hz

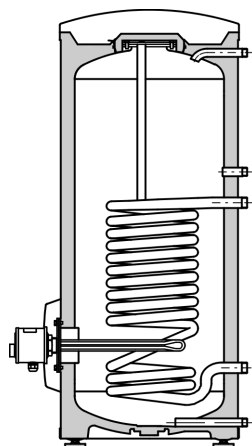
Tipul de protecție: IP
54

Interval de putere		max. 6 kW			max. 12 kW		
Putere nominală absorbită la funcționare în regim normal/încălzire rapidă	kW	2	4	6	4	8	12
Tensiune nominală	A	8,7	8,7	8,7	17,4	17,4	17,4
Timp de încălzire de la 10 la 60 °C	300 l	h	7,4	3,7	2,5	—	—
	500 l	h	11,9	5,9	4,0	—	—
	750 l	h	17,4	8,7	5,8	8,7	4,3
	1000 l	h	23,1	11,6	7,7	11,6	5,8

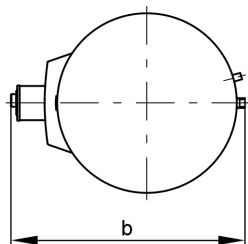
Boiler pentru prepararea de apă caldă menajeră cu rezistență electrică-EHE

Capacitate boiler	l	300	500	750	1000
Capacitate ce poate fi încălzită cu rezistența electrică	l	254	408	598	795
Dimensiuni					
Lățime b (cu rezistență electrică-EHE)	mm	850	1025	1135	1235
Distanța minimă de la perete pentru montarea rezistenței electrice-EHE	2/4/6 kW	mm	650	650	650
	4/8/12 kW	mm	—	—	950
Greutate	Vitocell 100-V	kg	151	181	295
	Rezistență electrică-EHE	2/4/6 kW	kg	2	2
	4/8/12 kW	kg	—	—	3

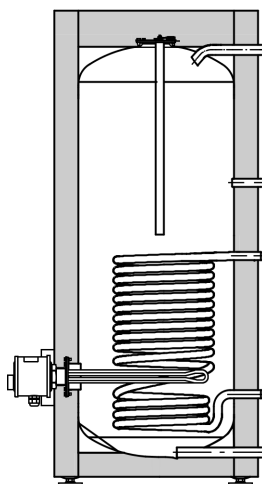
Accesorii (continuare)



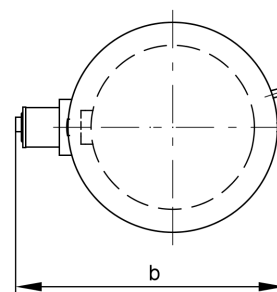
Capacitate de 300 litri



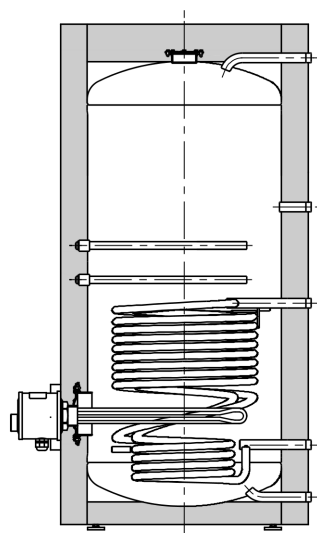
Dimensiunea b: 850 mm (lățime cu rezistență electrică-EHE)



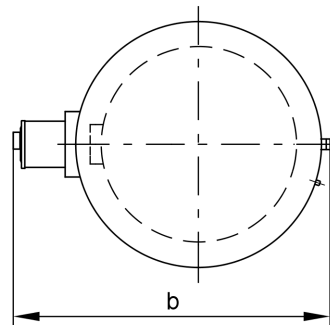
Capacitate de 500 litri



Dimensiunea b: 1025 mm (lățime cu rezistență electrică-EHE)



Capacitate între 750 și 1000 litri



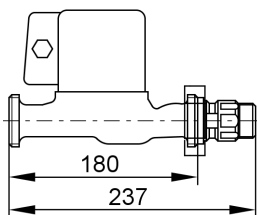
Dimensiunea b: 1135/1235 mm (lățime cu rezistență electrică-EHE)

Pompa de circulație pentru încălzirea apei din boiler

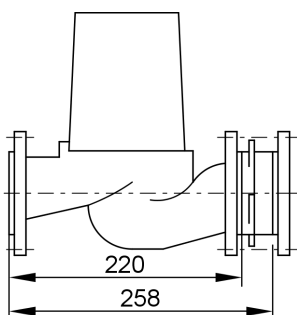
Nr. de comandă		7339 467	7339 468	7339 469
Tipul pompei		UP 25-40	VIRS 30/6-1	VI TOP-S 40/4
Tensiune	V~	230	230	230
Putere electrică absorbită	W	55-65	110-140	155-195
Racord	R	1	1¼	-
	DN	-	-	40
Conductă de racordare pentru cazan	m	4,7 până la 40 kW	4,7 de la 40 până la 70 kW	4,7 de la 70 kW

5835 159-8 RO

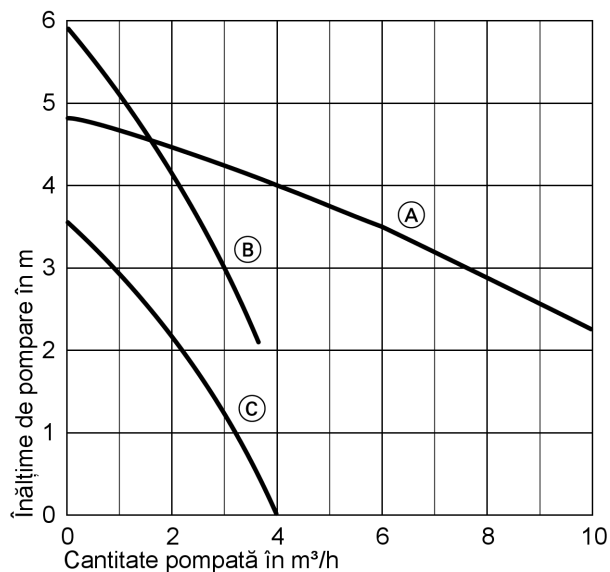
Accesorii (continuare)



Nr. de comandă 7339 467 și 7339 468

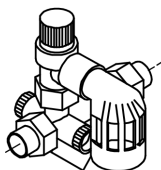


Nr. de comandă 7339 469



- Ⓐ Nr. de comandă 7339 469
- Ⓑ Nr. de comandă 7339 468
- Ⓒ Nr. de comandă 7339 467

Elemente de siguranță conform DIN 1988



- Elemente de siguranță constând din:
- Robinet de închidere
 - clapetă unisens și ștuț pentru control
 - ștuț pentru racordarea manometrului
 - supapă de siguranță cu membrană
- Pentru boilere pentru preparare a.c.m.
- capacitate până la 200 litri: DN 15/R ¾
 - putere maximă de încălzire 75 kW
 - 10 bar: Nr. de comandă 7219 722
 - Ⓐ 6 bar: Nr. de comandă 7265 023
 - între 300 și 1000 litri: DN 20/R 1
 - putere maximă de încălzire 150 kW
 - 10 bar: Nr. de comandă 7180 662
 - Ⓐ 6 bar: Nr. de comandă 7179 666

Tipărit pe hârtie ecologică,
albită fără clor



Firma Viessmann își rezervă dreptul de a efectua modificări
tehnice!

Viessmann S.R.L.
RO-507075 Ghimbav
Brașov
E-mail: info-ro@viessmann.com
www.viessmann.com

5835 159-8 RO