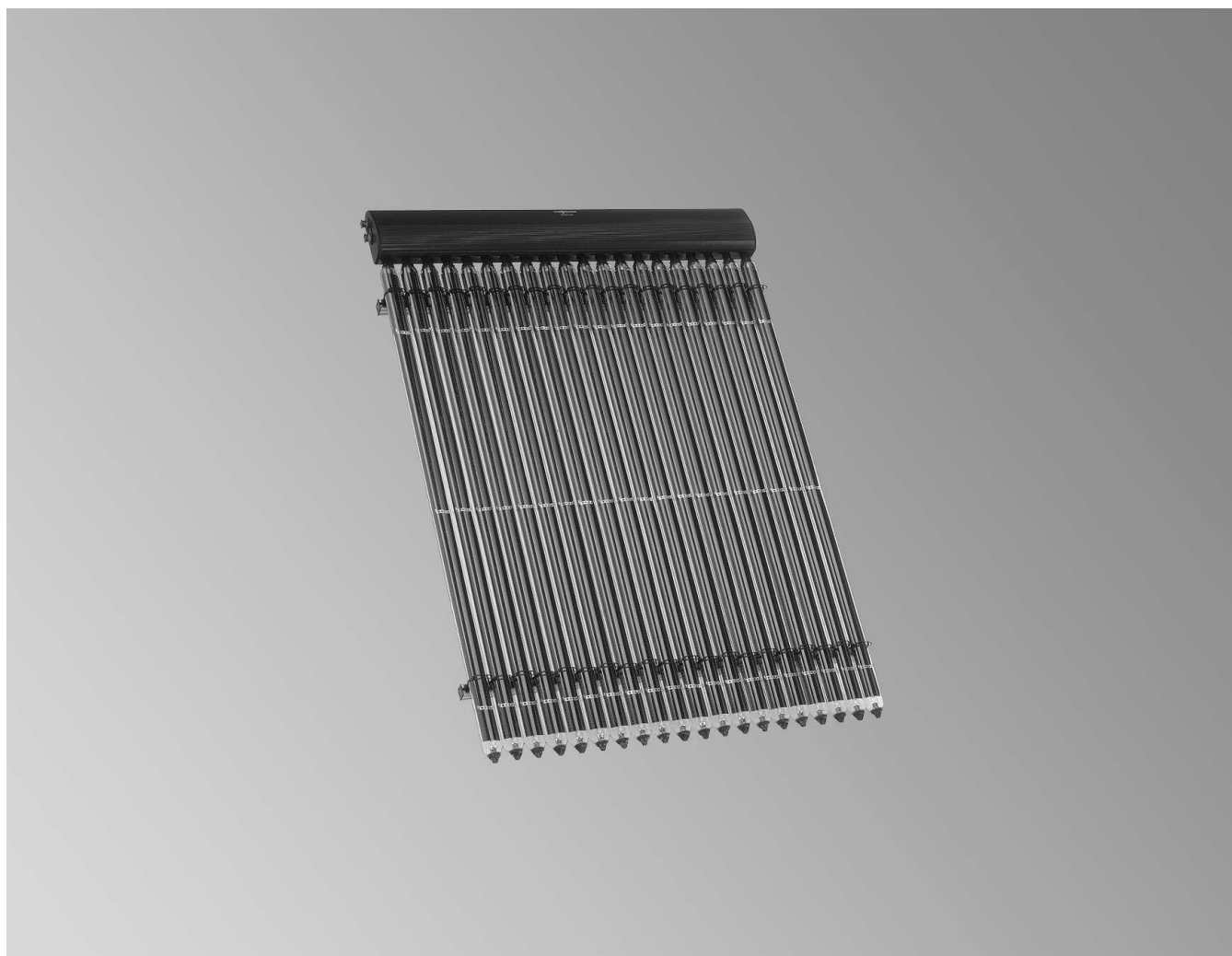


## Fișa tehnică

Nr. de comandă și prețuri: vezi lista de prețuri



A se arhiva în:  
Mapa Vitotec, Registrul 13

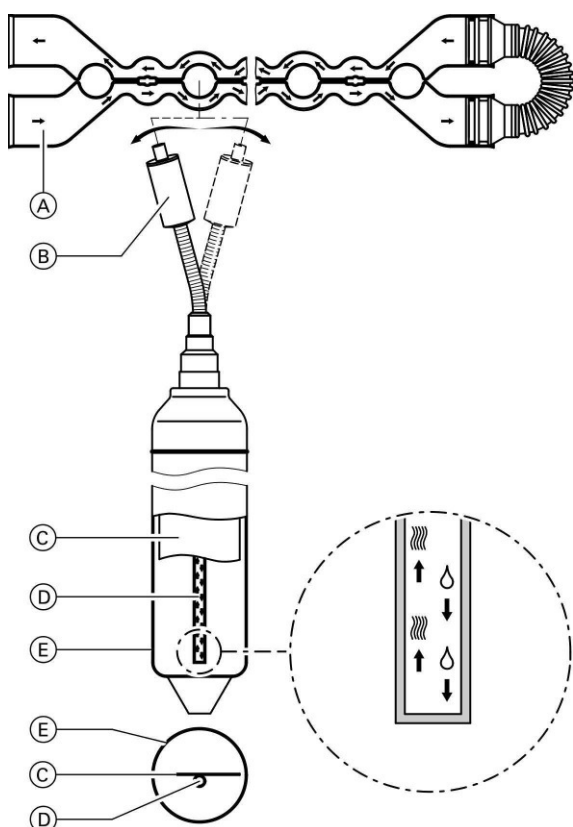
### **VITOSOL 300** Tip SP3

#### **Colector cu tuburi vidate**

Pentru prepararea de apă caldă menajeră, încălzirea agentului termic și încălzirea apei din piscine printr-un schimbător de căldură ca și pentru producerea căldurii de proces.

Pentru montaj pe acoperișuri terasă și înclinate ca și pentru montaj independent.

## Informații privind produsul



- (A) Schimbător de căldură cu sistem dublu de tuburi
- (B) Condensator
- (C) Captator
- (D) Tub termic (Heatpipe)
- (E) Tub de sticlă vidat

Există două tipuri de colectori Vitosol 300 cu tuburi vidate:

- 2 m<sup>2</sup> cu 20 tuburi
- 3 m<sup>2</sup> cu 30 tuburi.

Colectorii Vitosol 300 se pot monta pe acoperișuri înclinate, pe acoperișuri terasă sau independent.

Colectorii se pot monta pe acoperișuri înclinate atât în poziție longitudinală (tuburile formează un unghi drept cu coama acoperișului) cât și în poziție transversală (tuburile să fie paralele cu coama acoperișului).

În fiecare tub vidat este montat un captator din cupru cu o peliculă din sol-titan. Acesta asigură o captare eficientă a radiației solare și pierderi reduse prin radiație termică.

La captator este fixat un tub termic care este umplut cu agent care vaporizează ușor. Tubul termic este legat printr-o legătură flexibilă la condensator. Condensatorul se află în schimbătorul de căldură cu sistem dublu de tuburi „Duotec”.

Este vorba de așa-numita „racordare uscată”, adică rotirea sau înlocuirea tuburilor se poate face și atunci când există lichid și presiune în instalație.

Căldura este transmisă de la captator la tubul termic. În felul acesta lichidul se vaporizează. Vaporii urcă în condensator. Prin schimbătorul de căldură cu sistem dublu de tuburi, în care se află condensatorul, se transmite căldura agentului termic; vaporii condensează. Condensul ajunge din nou în tubul termic în partea inferioară și procesul se repetă.

Unghiul de înclinație trebuie să fie min. 25 °, pentru a asigura circulația lichidului de vaporizare în schimbătorul de căldură.

Abaterile de la direcția sudică pot fi compensate prin rotirea axială a tuburilor vidate.

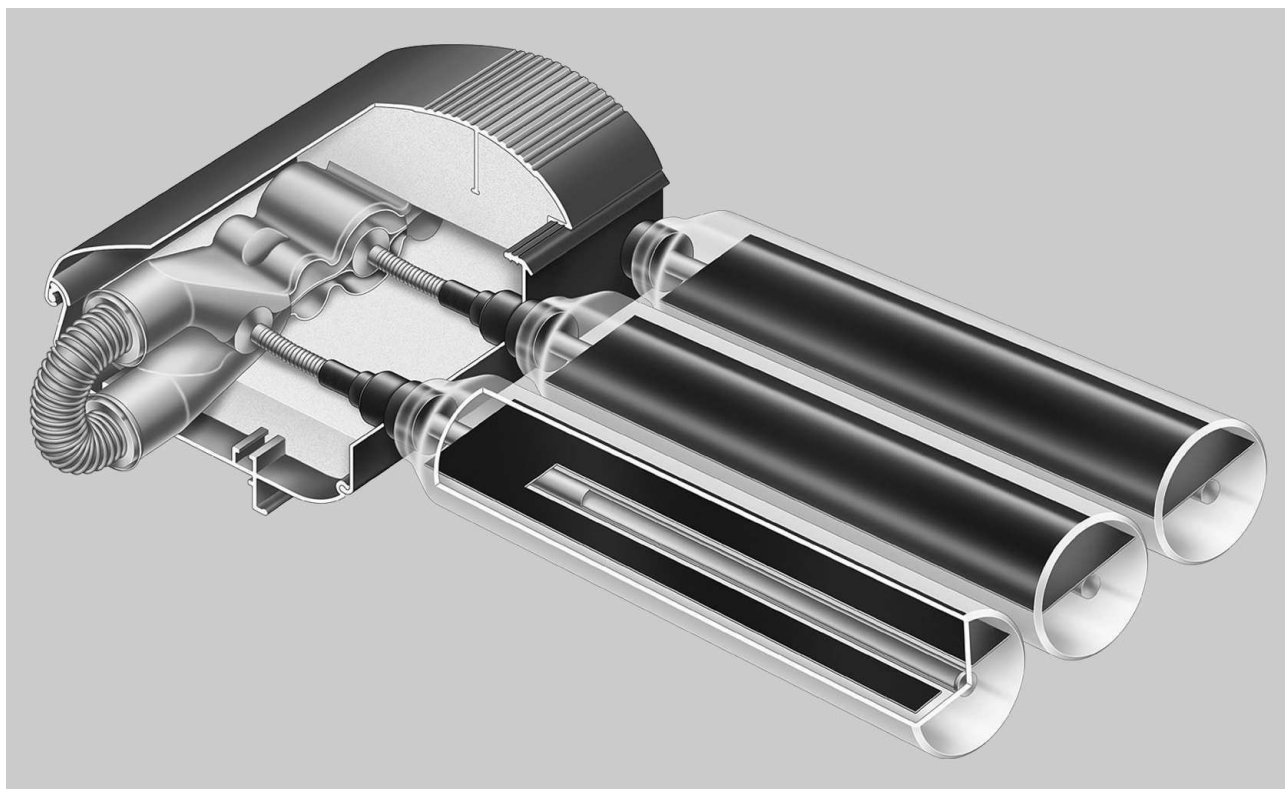
Până la 6 m<sup>2</sup> suprafață de captare poate fi racordată într-un câmp de colectori. Pentru aceasta se livrează conducte de legătură flexibile, etanșate cu garnituri inelare și termoizolate.

Un sistem de racordare cu racorduri cu inele de strângere permite legarea câmpului de colectori cu sistemul de conducte al circuitului solar. Senzorul de temperatură al colectorului se montează pe conducta de tur în carcasa cu racorduri pentru colector.

## Avantaje

- Colector cu tuburi vidate de mare eficiență pe principiul tuburilor termice (Heatpipe) pentru o funcționare sigură.
- Suprafețele de captare acoperite cu un strat pulverizat de sol-titan sunt insensibile la murdărire și sunt integrate în tuburile vidate.
- Transfer de căldură eficient datorită condensatorilor complet înconjurați de schimbătorul de căldură Duotec cu sistem dublu de tuburi.
- Tuburile se pot orienta în mod optim spre soare și în felul acesta se maximizează utilizarea energiei solare.
- Termoizolația eficientă a carcasei colectorului minimizează pierderile de căldură.
- Limitatorul de temperatură integrat reglează fluxul de căldură în cazul temperaturilor foarte ridicate la colector.
- Montaj simplificat datorită sistemelor Viessmann de montaj și legături.
- Designul colectorului este modern, iar carcasa colectorului în culoarea RAL 8019 (maro).

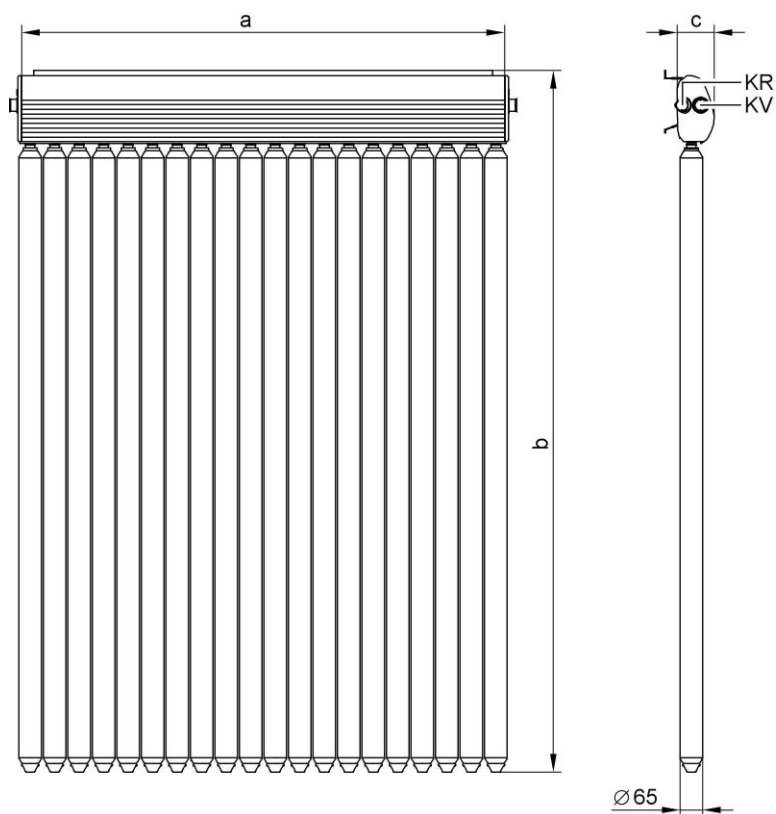
**Avantaje** (continuare)



## Date tehnice

### Date tehnice

Tip		SP3, 2 m <sup>2</sup>	SP3, 3 m <sup>2</sup>
Număr tuburi		20	30
Suprafață brută*1	m <sup>2</sup>	2,83	4,24
Suprafață de captare	m <sup>2</sup>	2,05	3,07
Suprafață de apertură*2	m <sup>2</sup>	2,11	3,17
<b>Dimensiuni</b>			
Lățime a	mm	1419	2126
Înălțime b	mm	1996	1996
Adâncime c	mm	122	122
Randament optic*3	%	82,5	82,5
Factor de corecție pentru pierdere de căldură k <sub>1</sub> *3	W/(m <sup>2</sup> · K)	1,19	1,19
Factor de corecție pentru pierdere de căldură k <sub>2</sub> *3	W/(m <sup>2</sup> · K <sup>2</sup> )	0,009	0,009
Capacitate termică	kJ/(m <sup>2</sup> · K)	5,4	5,4
Greutate	kg	45	68
Volu lichid (agent termic)	litri	1,2	1,8
Presiune de lucru admisă*4	bar	6	6
<b>Conectare</b>			
	Ø mm	22	22
Suprafață de amplasare pe acoperișuri terasă (unghiul minim de montaj 25 °)	m <sup>2</sup>	cca 1,45	cca 1,90
<b>Condiții privind baza suport și elementele de ancorare</b>		pentru o bază suport suficient de rezistentă la forța vântului	



KR Retur colector  
KV Tur colector

\*1 Necesară pentru solicitarea unor mijloace financiare acordate pentru folosirea energiei solare.

\*2 Foarte importantă pentru dimensionarea instalației

\*3 Raportat la suprafața de captare.

\*4 În colectori trebuie să existe la sisteme închise în stare rece o presiune de min. 1,5 bar.

\*5 Temperatura în stare de repaus este temperatura, care se înregistrează în punctul cel mai cald al colectorului, la 1000 W putere globală de radiație, dacă nu se consumă căldură.

## Starea de livrare

În ambalaje separate se găsesc:

- Tuburile vidate (în fiecare ambalaj 10 bucăți)
- Carcasa pentru racorduri cu șine de montaj

Firma Viessmann oferă sisteme modulare solare complete cu Vitosol 300 (pachete) pentru prepararea de apă caldă menajeră și/sau pentru a asigura o parte din căldura necesară pentru încălzire (vezi lista de prețuri, registrul 13).

## Accesorii

În funcție de comandă, ambalate separat:

- Sistem de fixare cu componentele necesare pentru tipul respectiv de montaj:
  - Lemne pentru montaj
  - Cârlig de acoperiș
  - Table de montaj
  - Șine de montaj
  - Piese de fixare, șuruburi, piulițe
- Tuburi de legătură cu termoizolație
- Sistem de racordare cu documentația produsului
- Set piese de schimb (componente mici, care s-ar putea pierde la montajul colectorilor)
- Solar-Divicon (stație de pompare pentru circuitul colectorilor)
- Unitate solară de pompare (pentru un al doilea circuit cu pompe)
- Cablu de conectare, 24 m lungime
- Sistem de montaj pentru conducta de racordare la boilerul pentru prepararea de apă caldă menajeră
- Separator de aer
- Aerisitor automat cu piesă-teu și racord cu inele de strângere
- Racord cu inel de strângere (cu sau fără aerisire)
- Conducte de racordare, 1 m lungime, 2 bucăți


- Conductă de tur și de retur pentru circuitul solar
- Armătură de umplere
- Instalație de umplere
- Pompă de mână pentru umplerea sistemului solar
- Vas de expansiune solar cu robinet de închidere
- Vas preliminar
- Aparat de verificare a protecției la îngheț
- Agent termic Lichid pentru instalații solare, netoxic, cu substanțe de protecție eficiente, anticorozive și contra îmbătrânirii.


### Date tehnice agent termic

Protecție la îngheț:	până la $-28\text{ }^{\circ}\text{C}$
Densitate la $20\text{ }^{\circ}\text{C}$ :	de la $1,032$ până la $1,035\text{ g/cm}^3$ conform ASTM D 1122
Viscozitate la $20\text{ }^{\circ}\text{C}$ :	de la $4,5$ până la $5,5\text{ mm}^2/\text{s}$ conform DIN 51562
Valoarea pH-ului:	de la $9,0$ până la $10,5$ conform ASTM D 1287
Culoarea:	limpede, violet fluorescent
Ambalaj:	25 respectiv 200 litri în bidoane de unică folosință

## Calitate testată

Colectorul se încadrează în limitele prevăzute de normativul „Îngerul albastru” conform RAL UZ 73.

 Marcaj CE conform directivelor CE în vigoare

 Certificat de calitate SPF (test de calitate al Centrului de verificare și cercetare a energiei solare din Rapperswil, Elveția)

Tipărit pe hârtie ecologică,  
albă fără clor



Firma Viessmann își rezervă dreptul de a efectua modificări  
tehnice!

Viessmann S.R.L.  
RO-507075 Ghimbav  
Brașov  
E-mail: [info-ro@viessmann.com](mailto:info-ro@viessmann.com)  
[www.viessmann.com](http://www.viessmann.com)

5835 134-6 RO