

Fișa tehnică

Nr. de comandă și prețuri: vezi lista de prețuri

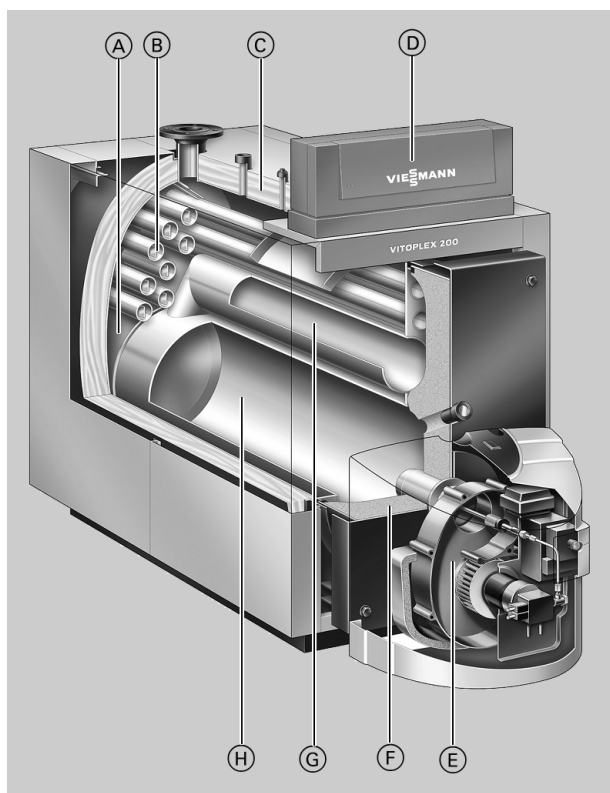
**VITOPLEX 200** Tip SX2Cazan de temperatură joasă pe combustibil lichid/
gazos

Cazan cu trei căi de gaze

Pentru funcționare cu temperatură reglabilă liniar con-
trolat a apei din cazan.

Avantajele la prima vedere

- Economic și ecologic datorită temperaturii apei din cazan reglabile liniar controlat. Randament util normal pentru funcționare cu combustibil lichid: 88 % (H_s)/94 % (H_i). Creșterea randamentului util normal prin utilizarea căldurii de condensare cu Vitotrans 300.
- Cazan cu trei căi de gaze cu încărcare redusă a camerei de ardere pentru o ardere cu emisii reduse de oxid de azot.
- Nu este necesar un debit minim de agent termic, se asigură o circulație bună prin gravitație și fără o pompă specială pentru circuitul cazanului.



- Comandă de pornire integrată Therm-Control pentru o racordare hidraulică simplă – se poate renunța atât la pompa de amestec cât și la ridicarea temperaturii pe retur.
- Până la 300 kW nu este necesar nici un dispozitiv de siguranță împotriva lipsei de apă.
- Transport simplificat în centrala termică datorită structurii compacte a cazanului - important în cazul lucrărilor de modernizare.
- Există arzător cu insuflare pe combustibil lichid/gazos Vitoflame 100 până la 270 kW.
- Sistemul de montaj Fastfix pentru automatizare și termoizolație.

- Ⓐ Spațiile mari pentru apă și volumul mare de apă asigură o bună circulație prin gravitație și o racordare hidraulică simplă
- Ⓑ A 3-a cale de gaze arse
- Ⓒ Termoizolație de mare eficiență de 100 mm grosime
- Ⓓ Vitotronic – Noua generație de automatizări: inteligentă, ușor de montat, deservit și întreținut
- Ⓔ Arzător Viessmann Unit Vitoflame 100
- Ⓕ Termoizolație
- Ⓖ A 2-a cale de gaze arse
- Ⓗ Camera de ardere

Date tehnice

Date tehnice

Putere nominală	kW	90	120	150	200	270	350	440	560
Sarcină nominală în focar	kW	98	130	163	217	293	380	478	609
Număr de identificare al produsului		CE-0085 BQ 0020						—	—
– conform directivei cu privire la randament		CE-0085							
– conform directivei cu privire la cazanele pe gaz									
Temperatura pe tur admisă (= temperatura de siguranță)	°C	110							
Presiune de lucru admisă	bar	4	4	4	4	4	4	4	4
Rezistența pe traiectul de gaze arse	Pa mbar	60 0,6	80 0,8	100 1,0	200 2,0	180 1,8	310 3,1	280 2,8	400 4,0
Dimensiuni corp cazan									
Lungime (dimensiune q)* ¹	mm	1195	1400	1385	1580	1600	1800	1825	1970
Lățime (Dimensiune d)	mm	575	575	650	650	730	730	865	865
Înălțime totală (cu ștuțuri) (dimensiune t)	mm	1145	1145	1180	1180	1285	1285	1455	1455
Dimensiuni totale									
Lungime totală (dimensiune r)	mm	1310	1510	1495	1690	1730	1930	1950	2095
Lungime totală cu arzător și mască (dimensiune s)	mm	1670	1870	1875	2070	2095	–	–	–
Lățime totală (dimensiune e)	mm	755	755	825	825	905	905	1040	1040
Înălțime totală (dimensiune b)	mm	1315	1315	1350	1350	1460	1460	1625	1625
Înălțime pentru întreținere (automatizare) (dimensiune a)	mm	1435	1435	1500	1500	1645	1645	1815	1815
Înălțime									
– suport reglabili fonoabsorbanți	mm	28	28	28	28	28	–	–	–
– suport fonoabsorbanți pentru cazan (în stare încărcată)	mm	–	–	–	–	–	37	37	37
Fundație									
Lungime	mm	1000	1200	1200	1400	1400	1650	1650	1800
Lățime	mm	760	760	830	830	900	900	1040	1040
Diametrul camerei de ardere	mm	380	380	400	400	480	480	570	570
Lungimea camerei de ardere	mm	800	1000	1000	1200	1200	1400	1400	1550
Greutate corp cazan	kg	300	345	405	455	630	700	925	1025
Greutate totală	kg	345	390	455	505	680	760	990	1095
Cazan cu termoizolație și automatizare a circuitului cazanului									
Greutate totală	kg	375	420	485	535	710	–	–	–
Cazan cu termoizolație, arzător și automatizare a circuitului cazanului									
Capacitate apă din cazan	litri	180	210	255	300	400	445	600	635
Racorduri cazan									
Turul și returul cazanului	PN 6 DN	65	65	65	65	65	80	100	100
Racord elemente de siguranță (supapa de siguranță)	R	1¼	1¼	1¼	1¼	1½	1½	1½	1½
Golire	R	1¼	1¼	1¼	1¼	1¼	1¼	1¼	1¼
Parametri gaze arse*²									
Temperatura (la temperatura apei din cazan de 60 °C)									
– la putere nominală	°C	185	185	185	185	185	185	185	185
– la sarcină parțială	°C	125	125	125	125	125	125	125	125
Temperatura (la temperatura apei din cazan de 80 °C)	°C	195	195	195	195	195	195	195	195
Debit masic (la combustibil lichid și gaz metan)									
– la putere nominală	kg/h	150	200	250	333	450	583	733	934
– la sarcină parțială	kg/h	90	120	150	200	270	350	440	561
Depresiunea necesară la coș	Pa/mbar	0	0	0	0	0	0	0	0

*¹ Ușa cazanului demontată.

*² Valorile de calcul pentru dimensionarea instalației de gaze arse conform EN 13384 considerând 13 % CO₂ pentru combustibil lichid și 10 % CO₂ pentru gaz metan.

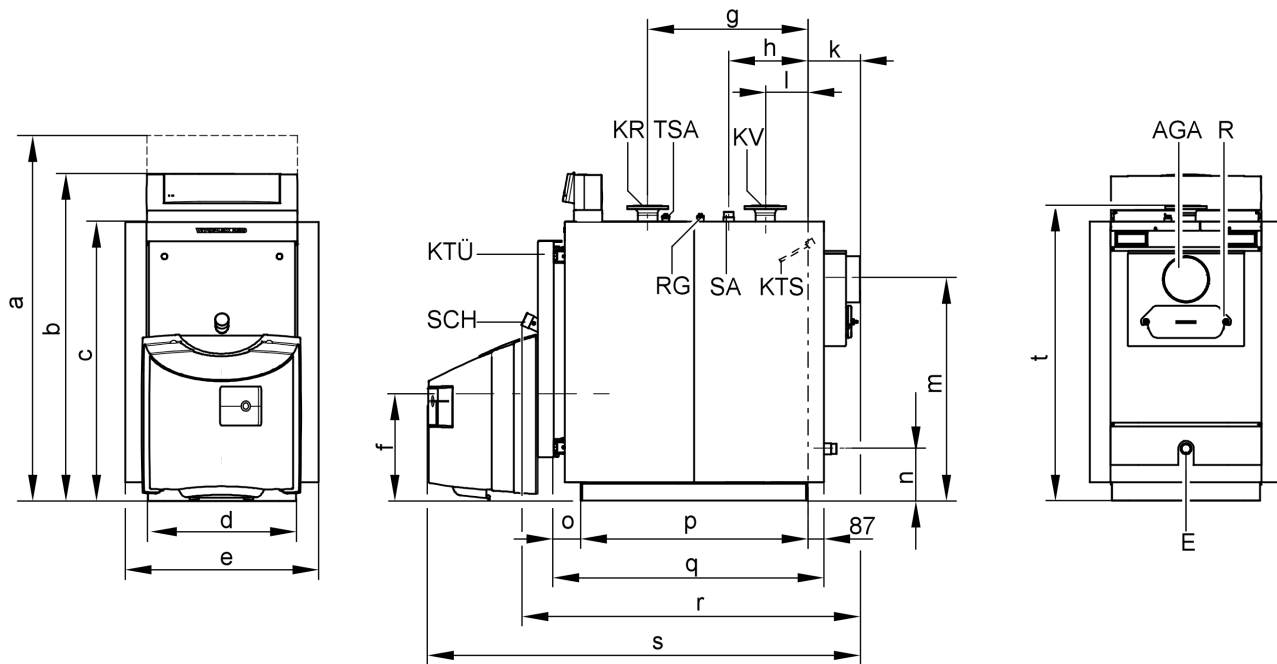
Temperaturile gazelor arse, ca valori brute măsurate la temperatura aerului de ardere de 20 °C.

Parametrii pentru sarcina parțială se referă la o putere de 60 % din puterea nominală. În cazul unei alte sarcini parțiale (depinzând de regimul de funcționare) trebuie calculat debitul masic de gaze arse în mod corespunzător.

Date tehnice (continuare)

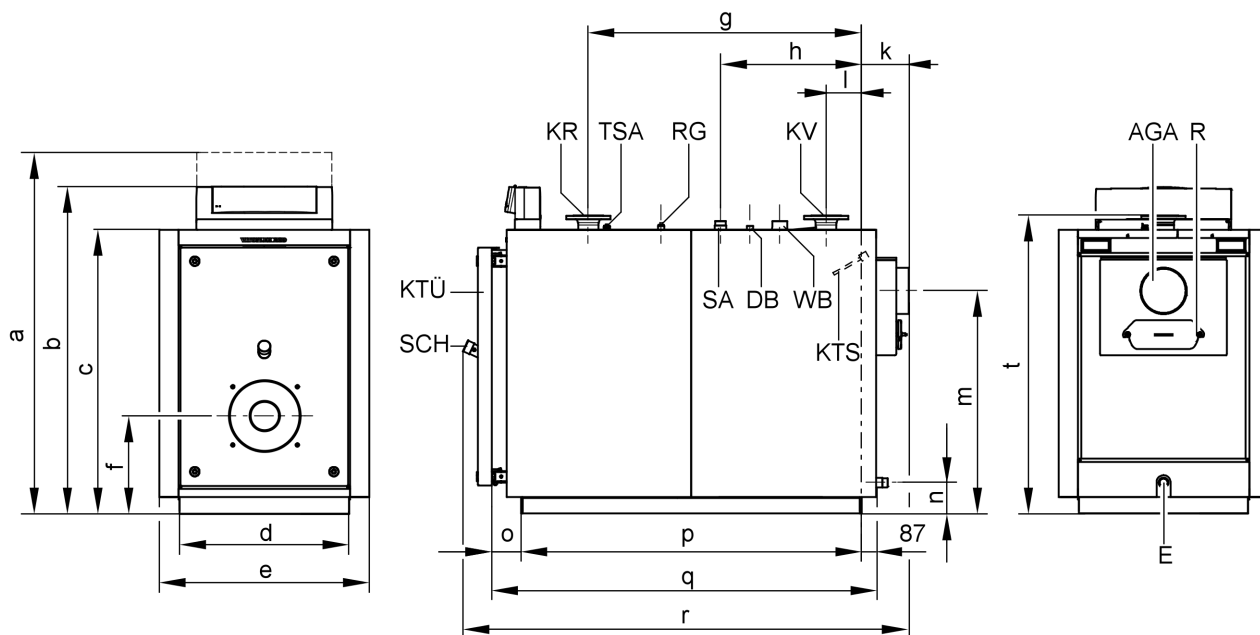
Putere nominală	kW	90	120	150	200	270	350	440	560
Racord pentru evacuarea gazelor arse	Ø mm	180	180	200	200	200	200	250	250
Randament util normat (pentru funcționare cu combustibil lichid) la temp. sist. de încălzire 75/60 °C	%	88 (H _s)/94 (H _i)							
Pierderi de căldură prin stand-by	%	0,40	0,35	0,30	0,30	0,25	0,25	0,22	0,20

q_{B,70}



90 - 270 kW

Date tehnice (continuare)



350 - 560 kW

AGA Evacuare gaze arse

DB Mufă R ½ pentru dispozitivul de limitare a presiunii maxime

E Golire

KR Retur cazan

KTS Senzor pentru temperatura apei din cazan

KTÜ Ușa cazanului

KV Tur cazan

R Gură de curățire

RG Mufă R ½ pentru un dispozitiv de reglaj suplimentar

SA Racord elemente de siguranță (supapă de siguranță)

SCH Gură de vizitare

TSA Teacă de imersie pentru senzorul de temperatură Term-Control

WB Mufă R 2 pentru limitatorul de nivel apă

Tabel de dimensiuni

Putere nominală	kW	90	120	150	200	270	350	440	560
a	mm	1435	1435	1500	1500	1645	1645	1815	1815
b	mm	1315	1315	1350	1350	1460	1460	1625	1625
c	mm	1085	1085	1115	1115	1225	1225	1395	1395
d	mm	575	575	650	650	730	730	865	865
e	mm	755	755	825	825	905	905	1040	1040
f	mm	440	440	440	440	420	420	470	470
g	mm	622	825	811	1009	979	1179	1146	1292
h	mm	307	395	324	423	409	609	710	783
k	mm	203	203	203	203	203	203	224	224
l	mm	165	165	151	151	153	153	166	166
m	mm	860	860	885	885	960	960	1110	1110
n	mm	200	200	190	190	135	135	135	135
o	mm	110	110	110	110	130	130	130	130
p (lungimea șinelor suport)	mm	882	1085	1071	1268	1269	1469	1471	1617
q	mm	1195	1400	1385	1580	1600	1800	1825	1970
r (dimensiune de amplasare)	mm	1310	1510	1495	1690	1730	1930	1950	2095
s	mm	1670	1870	1875	2070	2095	-	-	-
t	mm	1145	1145	1180	1180	1285	1285	1455	1455

Dimen- Se va ține cont de înălțimea de montaj a arzătorului.
siunea

f:

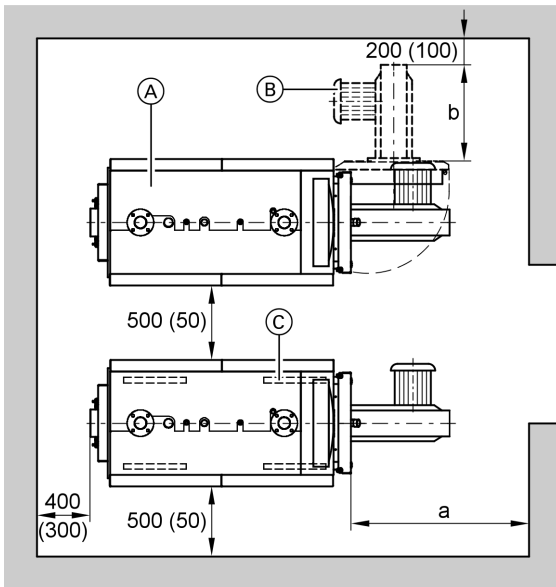
În cazul unor probleme de spațiu la amplasare, se poate demonta ușa cazanului.

Dimen- Ușa cazanului demontată.
siunea

q:

Date tehnice (continuare)

Amplasare



- (A) Cazan
 (B) Arzător
 (C) Picioare fonoabsorbante (de la 90 până la 270 kW) sau suporturi fonoabsorbante pentru cazan (de la 350 până la 560 kW)

Putere nominală	kW	90	120	150	200	270	350	440	560
a	mm	1100			1400		1600		

Dimensiune a: Această distanță trebuie să existe în fața cazanului pentru demontarea virfulor respectiv pentru curățirea tuburilor de gaze arse.

Dimensiune b: Atenție la lungimea constructivă a arzătorului.

b:

Amplasare

- Să nu se producă poluarea aerului prin hidrocarburi halogenate (de exemplu conținute în spray-uri, vopsele, substanțe diluante și detergenți)

Pentru a ușura montajul și întreținerea trebuie respectate dimensiunile indicate; în caz de spațiu mai restrâns trebuie respectate numai distanțele minime (dimensiunile din paranteze). În starea de livrare ușa cazanului se deschide în exterior spre stânga. Bolțurile de articulație se pot schimba în așa fel încât ușa să se poată deschide spre dreapta.

- Se va evita producerea de praf
 - Să nu existe un grad mare de umiditate a aerului
 - Spațiul să fie protejat la îngheț și bine aerisit
- În caz contrar pot apărea defecțiuni și avarii la instalație. Cazanul se va amplasa în încăperi în care se produce impurificarea aerului prin **hidrocarburi halogenate**, numai dacă se iau suficiente măsuri prin care să se asigure permanent aer de ardere nepoluat.

Montajul arzătorului

Cazane până la 120 kW:

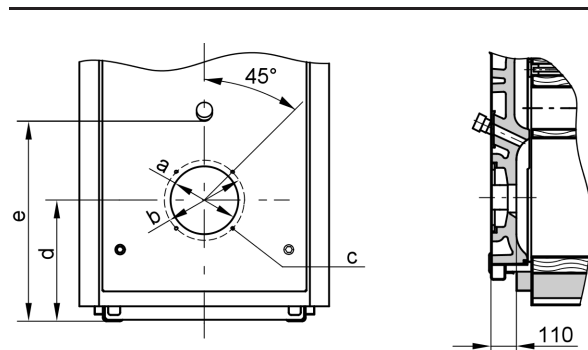
Cercul centrelor găurilor de fixare a arzătorului, găurile de fixare a arzătorului și orificiul tubului de flacără corespund EN 226.

Cazane de la 150 kW:

Cercul centrelor găurilor de fixare a arzătorului, găurile de fixare a arzătorului și orificiul tubului de flacără corespund EN 303-1. Arzătorul poate fi montat direct pe ușa rabatabilă a cazanului.

Dacă dimensiunile arzătorului diferă mult față de dimensiunile prevăzute de EN 303-1, atunci trebuie montată placa pentru arzător care se află în setul de livrare.

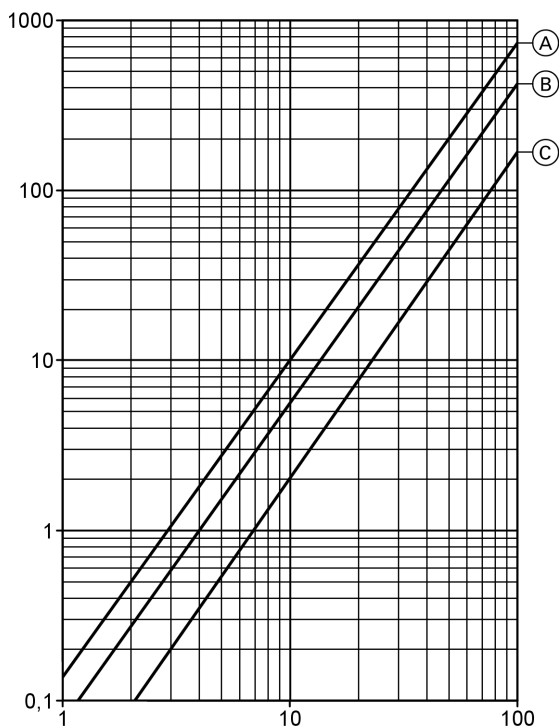
La cerere (contra cost), plăcile pentru arzător pot fi pregătite din fabricație. În acest caz trebuie specificate la comandă marca și tipul arzătorului. Tubul de flacără al arzătorului trebuie să iasă din termoizolația ușii cazanului.



Date tehnice (continuare)

Putere nominală	kW	90	120	150	200	270	350	440	560
a	Ø mm	135	135	240	240	240	290	290	290
b	Ø mm	170	170	270	270	270	330	330	330
c	număr/tip filet	4/M 8	4/M 8	4/M 10	4/M 10	4/M 10	4/M 12	4/M 12	4/M 12
d	mm	440	440	440	440	420	420	470	470
e	mm	650	650	650	650	670	670	780	780

Rezistența la curgere pe circuitul agentului termic



Cazanul Vitoplex 200 este indicat numai pentru instalații cu circulație forțată a agentului termic.

- (A) Putere nominală de la 90 până la 270 kW
- (B) Putere nominală 350 kW
- (C) Putere nominală 440 și 560 kW

Starea de livrare

Corpul cazanului cu ușă și capac de curățire montate.
Contraflanșele sunt fixate cu șuruburi pe ștuț.
Șuruburile pentru reglajul poziției cazanului și vizorul se află în camera de ardere.
Dispozitivul de curățire se află deasupra, pe cazan.
Therm-Control se află în pungă de pe ușă cazanului.

- 2 ambalaj cu termoizolația
- 1 ambalaj cu automatizarea circuitului cazanului și 1 pungă cu documentația tehnică
- 1 ambalaj suplimentar (fișa de codare și documentația tehnică pentru Vitoplex 200)

- 1 Placa arzătorului (de la 150 kW)

- Vitoplex 200, de la 90 până la 270 kW:
În funcție de comandă, arzător Vitoflame 100 cu insuflare pe combustibil lichid sau gazos.
- Vitoplex 200, de la 350 până la 560 kW:
Arzătoare indicate, cu insuflare pe combustibil lichid/gazos, se pot procura de la firmele Weishaupt sau Elco și trebuie comandate separat (vezi lista de prețuri). Livrarea se face direct de firma Weishaupt sau firma ELCO.

Starea de livrare (continuare)

Tipuri de automatizări

Pentru instalație cu un singur cazan:

- fără tablou de comandă Vitocontrol
 - Vitotronic 100** (tip GC1)
pentru temperatură constantă a apei din cazan sau funcționare comandată de temperatura exterioară, în combinație cu un tablou de comandă (vezi mai jos) sau o automatizare externă.
 - Vitotronic 200** (tip GW1)
pentru temperatură reglabilă liniar controlat a apei din cazan fără comandă pentru vana de amestec
 - Vitotronic 300** (tip GW2)
pentru temperatură reglabilă liniar controlat a apei din cazan cu comandă pentru vanele de amestec pentru max. 2 circuite de încălzire cu vană de amestec
- cu tablou de comandă Vitocontrol
 - Vitotronic 100** (tip GC1) și **modul LON** (accesorii) și **tablou de comandă Vitocontrol** cu **Vitotronic300-K** (tip MW1S) pentru funcționare comandată de temperatura exterioară și comandă pentru vanele de amestec pentru max. 2 circuite de încălzire cu vană de amestec și alte automatizări Vitotronic 200-H, tip HK1S sau HK3S pentru 1 respectiv până la 3 circuite de încălzire cu vană de amestec sau **tablou de comandă** cu automatizare externă (de la instalator)

Pentru instalație cu mai multe cazane (până la 4 cazane):

- fără tablou de comandă Vitocontrol
 - Vitotronic 100** (tip GC1) și **modul LON** în combinație cu **Vitotronic 300-K** (tip MW1)
pentru temperatura apei din cazan reglabilă liniar controlat (un cazan se livrează cu dotarea de bază cu elemente de reglaj pentru instalația cu mai multe cazane) și **Vitotronic 100** (tip GC1) și **modul LON** pentru temperatura apei din cazan reglabilă liniar controlat pentru fiecare cazan al instalației cu mai multe cazane
- cu tablou de comandă Vitocontrol
 - Vitotronic 100** (tip GC1) și **modul LON** (accesorii) pentru temperatura apei din cazan reglabilă liniar controlat pentru fiecare cazan al instalației cu mai multe cazane și **tablou de comandă Vitocontrol** cu **Vitotronic 300-K** (tip MW1S) pentru instalație cu mai multe cazane pentru funcționare comandată de temperatura exterioară și comandă pentru vanele de amestec pentru max. 2 circuite de încălzire cu vane de amestec și automatizări suplimentare Vitotronic 200-H, tip HK1S sau HK3S pentru 1 respectiv până la 3 circuite de încălzire cu vane de amestec sau **tablou de comandă** cu automatizare externă (de la instalator)

Accesorii pentru cazan

Schimbător de căldură gaze arse/apă

La cazanul Vitoplex 200 rentează să se realizeze condensarea gazelor arse prin racordarea unui recuperator de căldură din oțel inoxidabil și astfel să se utilizeze cazanul ca un cazan în condensatie.

Pentru indicații suplimentare, vezi instrucțiunile de proiectare pentru recuperatorul de căldură Vitotrans 300

Alte accesorii

Vezi lista de prețuri și fișa tehnică „Accesorii pentru cazan”.

Condiții de funcționare cu automatizări Vitotronic ale circuitului cazanului

Condiții pentru proprietățile apei, vezi instrucțiunile de proiectare pentru acest cazan

	Condiții	
Funcționare cu încărcare a camerei de ardere	≥ 60 %	< 60 %
1. Debit volumetric de agent termic	Fără	
2. Temperatura pe retur a apei din cazan (valoare minimă)* ¹	Fără	
3. Temperatura minimă a apei din cazan	– Funcționare cu combustibil lichid 50 °C – Funcționare cu combustibil gazos 60 °C	– Funcționare cu combustibil lichid 60 °C – Funcționare cu combustibil gazos 65 °C
4. Funcționare cu arzător în două trepte	1. Treapta 1, 60 % din puterea nominală	Nu se impune o sarcină minimă
5. Funcționarea arzătorului modulant	Între 60 și 100 % din puterea nominală	Nu se impune o sarcină minimă
6. Funcționare în regim redus	Instalațiile cu un cazan și cazanul conducător din instalații cu mai multe cazane – Funcționare cu temperatură minimă a apei din cazan Cazanele conduse din instalațiile cu mai multe cazane – se opresc	

*¹ Un exemplu corespunzător de instalație pentru montarea comenzii de pornire Therm-Control este conținut în documentația de proiectare cu exemplele de instalații.

Condiții de funcționare cu automatizări Vitotronic ale circuitului... (continuare)

	Condiții	
Funcționare cu încărcare a camerei de ardere	≥ 60 %	< 60 %
7. Funcționare în regim redus la sfârșit de săptămână	Ca la funcționare în regim redus	

Indicații de proiectare

Instalarea unui arzător adecvat

Arzătorul trebuie să fie compatibil cu puterea nominală și rezistența la curgere a gazului, caracteristice pentru cazanul respectiv (vezi datele tehnice furnizate de fabricantul arzătorului). Materialul din care este fabricat capul arzătorului trebuie să fie indicat pentru temperaturi de funcționare de până la cel puțin 500 °C.

Arzător cu insuflare pe combustibil lichid

Arzătorul trebuie să fie verificat și marcat conform EN 267.

Arzător cu insuflare pe combustibil gazos

Arzătorul trebuie să fie verificat conform EN 676 și prevăzut cu simbolul CE conform Directivei 90/396/CEE.

Reglajul arzătorului

Debitul de combustibil lichid sau gazos al arzătorului trebuie să fie reglat în funcție de puterea nominală a cazanului.

Dispozitiv de siguranță împotriva lipsei de apă


Un dispozitiv de siguranță împotriva lipsei de apă conform EN 12828 nu este necesar pentru cazanele Vitoplex 200 până la 300 kW (cu excepția cazului când sunt instalate la mansardă), dacă automatizarea circuitului cazanului, din dotarea de serie este racordată conform instrucțiunilor de montaj.


În caz de lipsă de apă din cauza unor pierderi în instalație și funcționare simultană a arzătorului, automatizarea oprește arzătorul înainte ca apa din cazan și/sau instalația de evacuare a gazelor arse să se încălzească peste limită.


Pentru alte date referitoare la proiectare,

Vezi instrucțiunile de proiectare pentru acest cazan.

Calitate testată

 Marcaj CE conform directivelor CE în vigoare.

 Simbolul austriac pentru confirmarea siguranței din punct de vedere electrotehnic.

 Simbolul de calitate al ÖVGW, conform directivei cu privire la simbolurile de calitate 1942 DRGBI. I pentru produse care funcționează cu gaz și apă.

Tipărit pe hârtie ecologică,
albită fără clor



Firma Viessmann își rezervă dreptul de a efectua modificări
tehnice!

Viessmann S.R.L.
RO-507075 Ghimbav
Brașov
E-mail: info-ro@viessmann.com
www.viessmann.com

5835 327-3 RO