

Instrucțiuni de montaj pentru personalul de specialitate

VIESMANN

Vitoplex 100

Tip PV1, de la 110 până la 620 kW

Cazan pe combustibil lichid/gazos

VITOPLEX 100



Măsuri de siguranță



Vă rugăm să respectați cu strictețe aceste măsuri de siguranță, pentru a exclude pericole și daune umane și materiale.

Explicarea măsurilor de siguranță



Pericol

Acest semn atrage atenția asupra unor posibile daune pentru persoane.



Atenție

Acest semn atrage atenția asupra unor posibile daune materiale și daune pentru mediul înconjurător.

Indicație

Informațiile trecute sub denumirea de indicație conțin informații suplimentare.

Persoanele cărora se adresează aceste instrucțiuni

Aceste instrucțiuni se adresează în mod exclusiv personalului de specialitate autorizat.

- Intervențiile la instalația de gaz trebuie executate numai de către instalatori autorizați de DISTRIGAZ.
- Lucrările la instalația electrică vor fi executate numai de electricieni calificați.

Normative

La efectuarea lucrărilor trebuie respectate

- normativele legale cu privire la prevenirea accidentelor,
- normativele legale cu privire la ocrotirea mediului înconjurător,
- hotărârile asociațiilor profesionale,
- normele de siguranță prevăzute de DIN, EN, DVGW, TRGI, TRF și VDE.

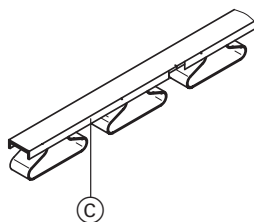
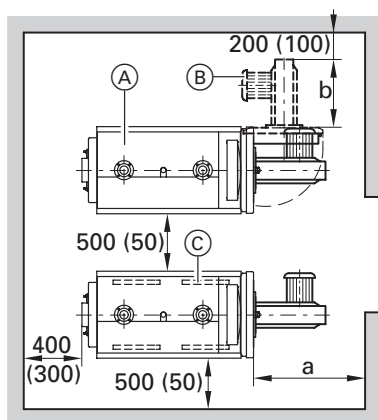
Intervenții la instalație

- Se deconectează instalația de la rețea (de exemplu de la siguranța separată sau de la un întrerupător principal) și se verifică dacă este întreruptă alimentarea electrică.
- Se asigură instalația împotriva unei reconectări accidentale.
- În cazul combustibilului gazos trebuie închis robinetul de gaz și asigurat împotriva deschiderii accidentale.

Cuprins

	Pagina
Măsuri de siguranță	2
Distanțe de amplasare	4
Executarea racordurilor pe circuitul agentului termic	5
Racordarea elementelor de siguranță și verificarea etanșeității	6
Racordarea tubulaturii pentru evacuarea gazelor arse	6
Montajul termoizolației	7
Termoizolația corpului cazanului	7
Termoizolația posterioară	8
Panouri laterale și cabluri pentru arzător	9
Panou frontal	10
Panouri posterioare	11
Pregătirea montajului automatizării	12
Cabluri electrice	13
Panouri superioare și masca pentru automatizare	14
Montajul arzătorului	15
Montajul vizorului camerei de ardere	15
Indicații privind punerea în funcțiune	16

Distanțe de amplasare



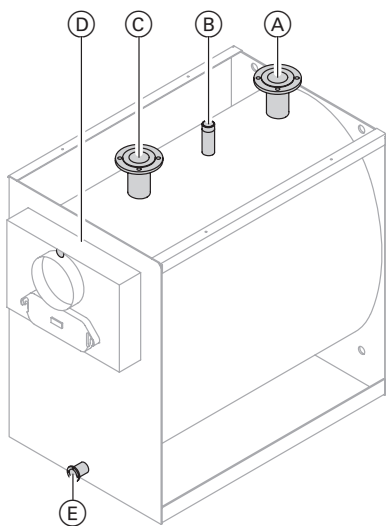
- (A) Cazan
- (B) Arzător
- (C) Elemente fonoabsorbante pentru cazan

Putere nominală	kW	110 - 250	251 - 310	311 - 620
a*1	mm	1100	1250	1500
b	mm	Atenție la lungimea constructivă a arzătorului		

- Se așează cazanul orizontal.
- În cazul utilizării suportilor fonoabsorbanti, denivelările podelei nu au voie să depășească 1 mm, pentru ca elementele cu arc să fie uniform încărcate. Suportii se amplasează sub cazan; aceștia se vor centra sub șinele suport. În timpul amplasării cazanului poate să se producă pe moment o supraîncărcare a unui suport al cazanului. Acest lucru poate fi evitat prin așezarea de pene (□ 35 mm), la capătul și la mijlocul fiecărui suport.

*1 Această distanță trebuie să existe în fața cazanului pentru demontarea virbulatorilor respectiv pentru curățirea căilor de gaze arse.

Executarea racordurilor pe circuitul agentului termic



- (A) Retur cazan/(C) Tur cazan la 110 până la 310 kW: DN 65
..... la 311 până la 620 kW: DN 100
- (B) Racord element de siguranță
(supapă de siguranță) vezi pag. 6
- (D) Mufă pentru senzorul de temperatură al cazanului
- (E) Golire R 1¼

Racordarea elementelor de siguranță și verificarea etanșeității



Instrucțiuni de montaj pentru grupul de siguranță

Se montează conductele elementelor de siguranță.

Racord pentru elementele de siguranță la

110 până la 310 kW R 1¼

311 până la 620 kW R 1½

Suprapresiune

de lucru admisă 5 bar

Presiune de testare 6,5 bar

Dispozitiv de siguranță împotriva lipsei de apă

La dispozitivul de siguranță împotriva lipsei de apă, prevăzut de EN 12828, se poate renunța la cazane Vitoplex 100 până la 300 kW (cu excepția centralelor amplasate la mansardă), dacă se asigură faptul că,

în cazul lipsei de apă, nu se poate produce o încălzire neadmisă a instalației. Dacă este necesar, dispozitivul de siguranță împotriva lipsei de apă se instalează în conducte.

Indicație

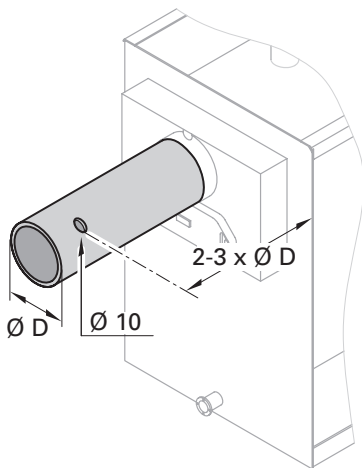
Cazanele trebuie echipate cu o supapă de siguranță, omologată conform STAS și TRD 721 și marcate în funcție de instalația executată.

Racordarea conductelor se execută fără a folosi forța și fără a strânge.

! Atenție

Cazanul se va umple numai cu apă care îndeplinește „Condițiile pentru proprietățile apei” (vezi instrucțiunile de service).

Racordarea tubulaturii pentru evacuarea gazelor arse



Instrucțiuni de montaj pentru instalația secundară de aerisire Vitoair

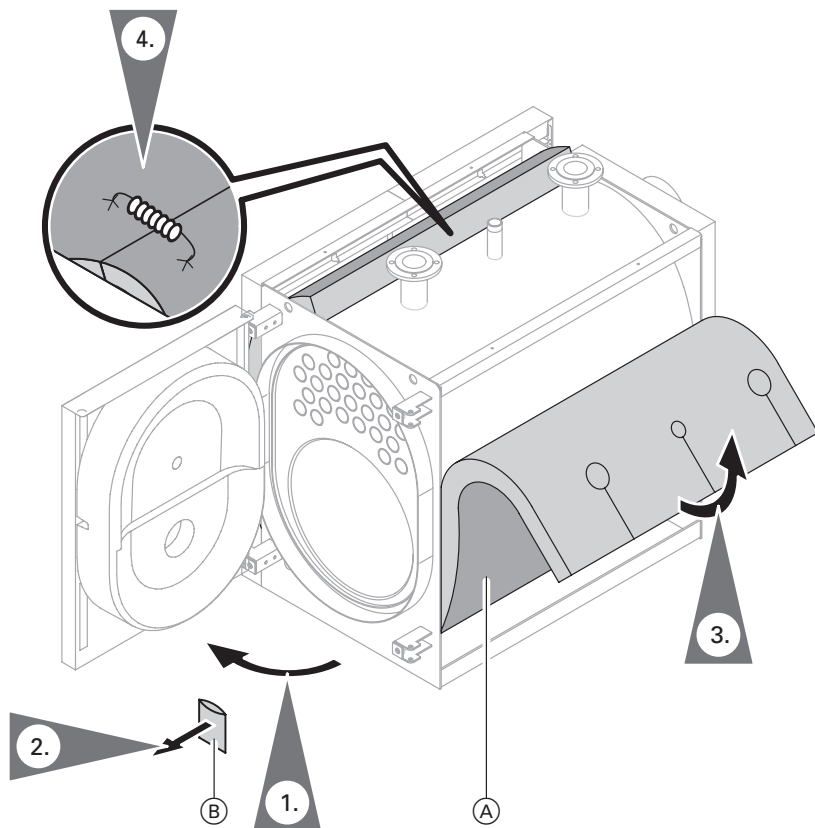
1. Stuțul pentru evacuarea gazelor arse se leagă la coșul de fum pe traseul cel mai scurt și ușor în pantă.
Ștuț de evacuare a gazelor arse la
110 până la 200 kW Ø ext. 178 mm
201 până la 310 kW Ø ext. 198 mm
311 până la 620 kW Ø ext. 248 mm
2. Se execută orificiul de măsurare.
3. Tubulatura de gaze arse se etanșează și se termoizolează (punctele de racordare trebuie să fie etanșe la gaz).

Montajul termoizolației

Indicație

Toate componentele necesare pentru montajul termoizolației se află în același ambalaj cu termoizolația.

Termoizolația corpului cazanului

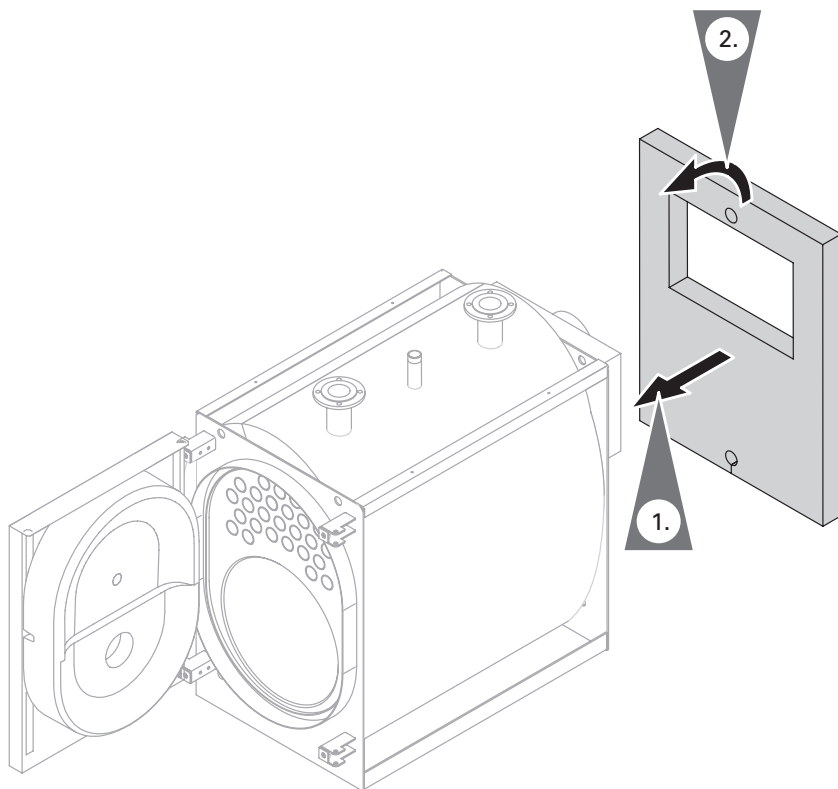


(A) Partea neagră spre exterior

Indicație

55715 753 RO Se desprinde punga (B) cu plăcuța cu caracteristici și se păstrează. Elementele se vor monta mai târziu.

Termoizolația posterioară



Indicație

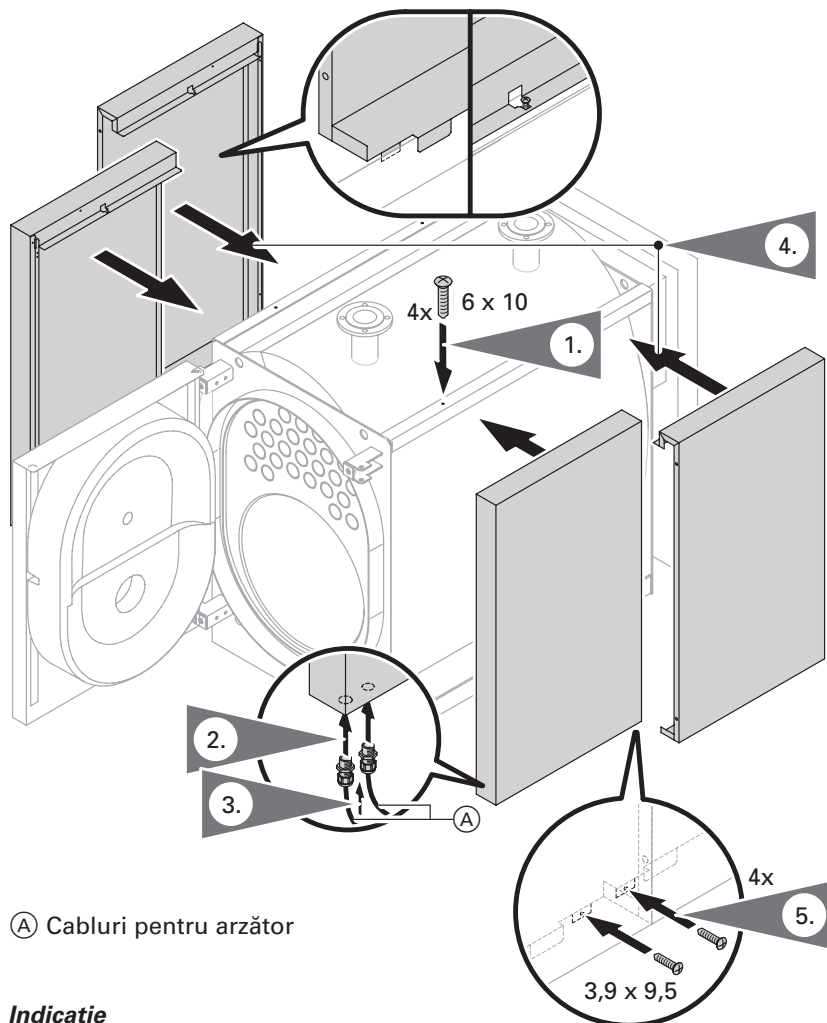
Marginile se lipesc cu banda de fibră de sticlă livrată.

Se compară datele de fabricație de pe peretele posterior al cazanului cu datele de pe plăcuța cu caracteristici.

Panouri laterale și cabluri pentru arzător

Indicație

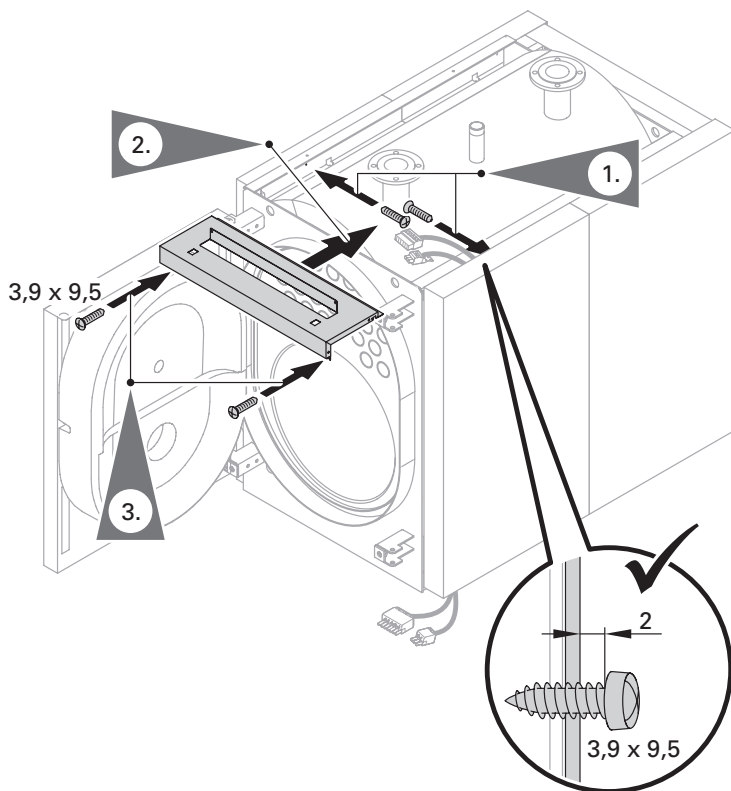
Dacă cablurile pentru arzător nu se află în setul de livrare, ele trebuie puse la dispoziție de instalator.



Indicație

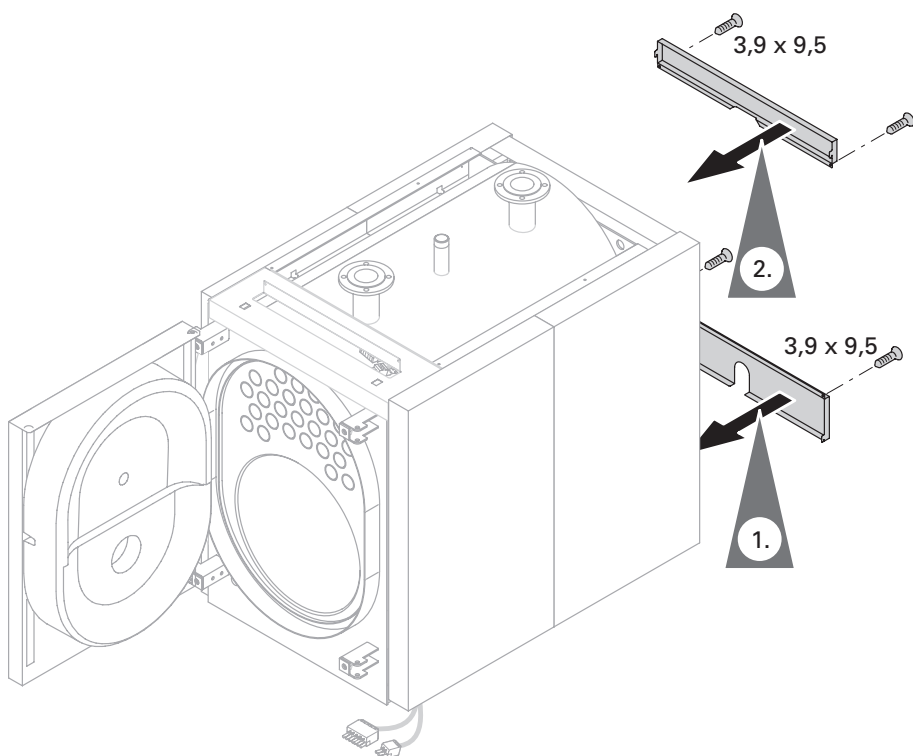
Cablurile arzătorului se așează pe partea cazanului pe care este fixată ușa cazanului.

Panou frontal



Montajul termoizolației (continuare)

Panouri posterioare



Pregătirea montajului automatizării

Indicație

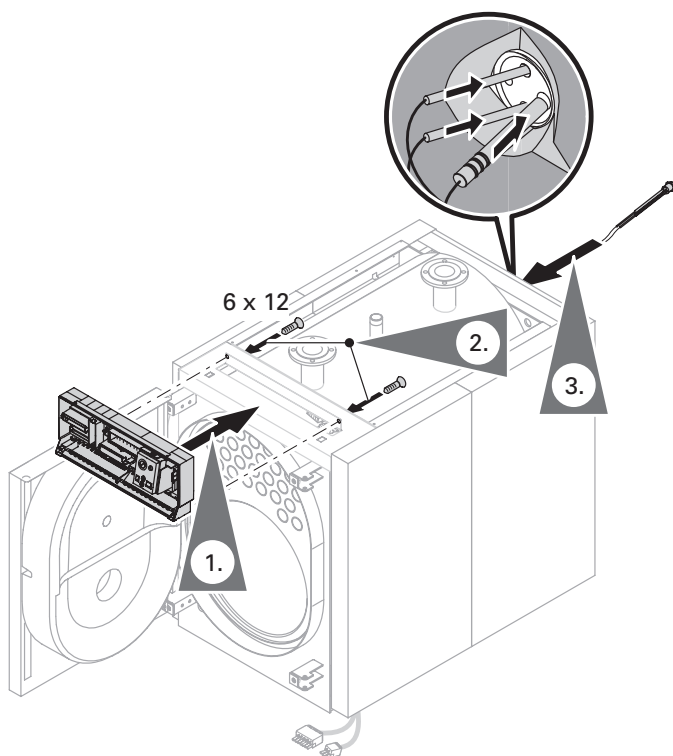
Senzorul de temperatură pentru apa din cazan [3] se află în același ambalaj cu automatizarea.

Sonda și senzorul de temperatură pentru apa din cazan se introduc până la limită în tecile de imersie.



Atenție

Nu se îndoaie tuburile capilare, deoarece altfel nu se asigură buna funcționare a sondelor.



Indicație

Șuruburile (6 x 12) se află împreună cu elementul de mascare pentru automatizare (este ambalat separat în termoizolație).

Montajul termoizolației (continuare)

Cabluri electrice

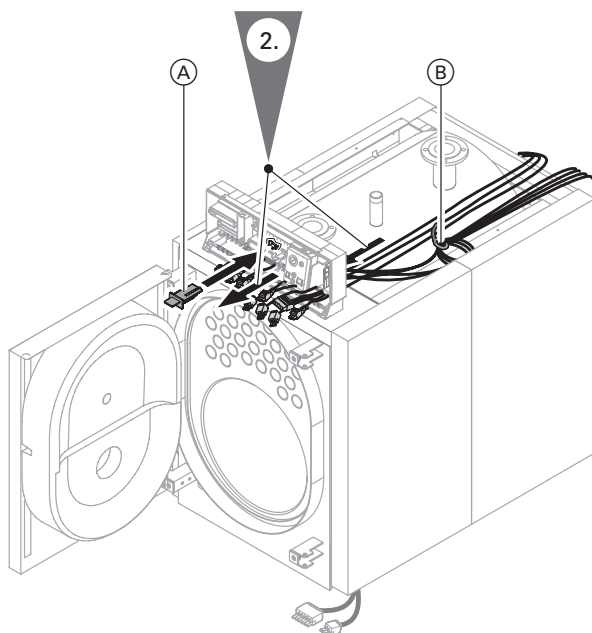


Pentru legăturile la partea posterioară a automatizării, vezi instrucțiunile de montaj pentru automatizarea circuitului cazanului.

Indicație

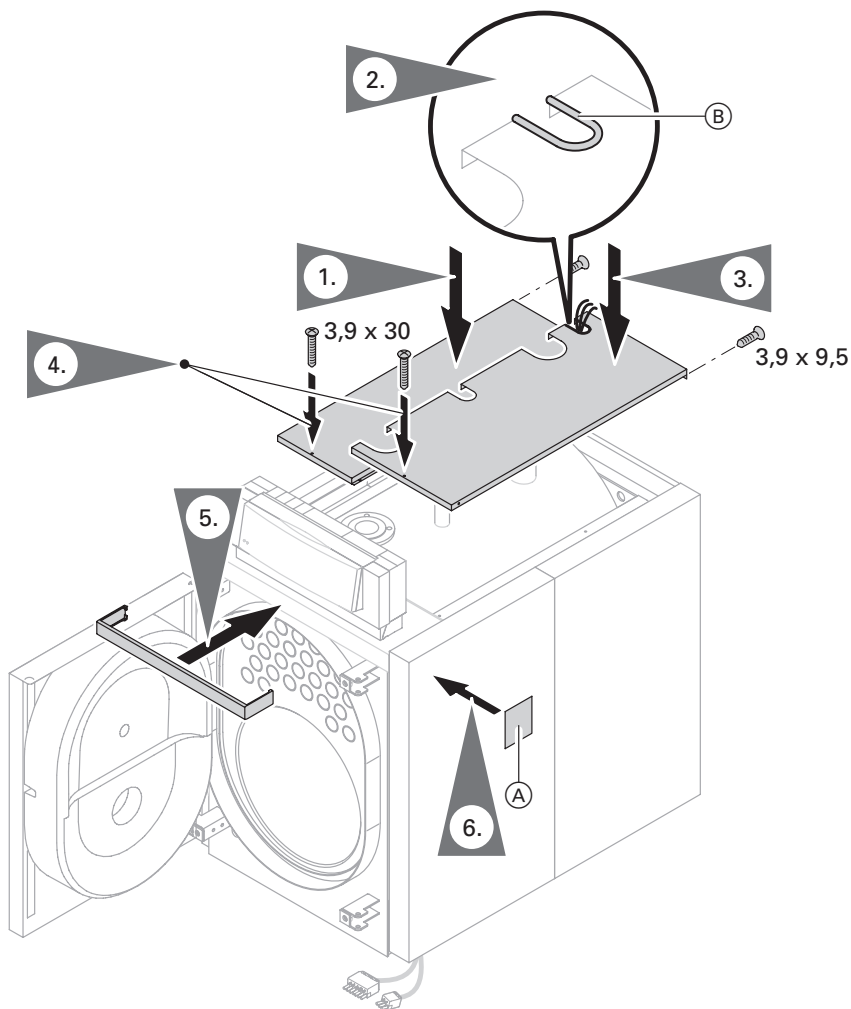
Fișa de codare a cazanului (A) se află în ambalajul cu accesorii.

Conectorul [40] pentru racordarea la rețea este atașat automatizării.



Cablurile de joasă tensiune se leagă cu clemele de cablu (B) și se fixează.

Panouri superioare și masca pentru automatizare



- Ⓐ Plăcuța cu caracteristici pentru cazan
- Ⓑ Protecție pentru muchii la elementele de trecere a cablurilor

Montajul arzătorului



Vezi documentația separată pentru arzător.

Cercul centrelor găurilor de fixare a arzătorului, găurile de fixare a arzătorului și orificiul pentru tubul de flacără corespund EN 303-1.

Arzătorul poate fi montat direct pe ușa rabatabilă a cazanului. Dacă dimensiunile arzătorului diferă față de dimensiunile prevăzute de EN 303-1, atunci trebuie montată placa pentru arzător care se află în setul de livrare. În acest caz trebuie date găurile corespunzătoare găurilor arzătorului respectiv.

- Stratul termoizolant din ușa cazanului se decupează în funcție de diametrul tubului de flacără.

Indicație

Tubul de flacără al arzătorului trebuie să iasă din termoizolația ușii cazanului.

Pentru o funcționare ireproșabilă trebuie respectată lungimea minimă a tubului de flacără.

- După montajul arzătorului se etanșează rostul inelar dintre tubul de flacără și blocul termoizolant cu materialul izolant alăturat.

Indicație

Neetanșarea rostului inelar poate avea ca urmare avarierea ușii cazanului datorită unor temperaturi prea ridicate.

Montajul vizorului camerei de ardere

Vizorul camerei de ardere (capacul vizorului se află în camera de ardere) se leagă prin tubul din material plastic livrat la suflanta arzătorului (gura de măsurare pentru „Presiunea statică la arzător”).

Indicații privind punerea în funcțiune



Pentru punerea în funcțiune și efectuarea reglajelor, vezi instrucțiunile de service pentru cazan, arzător și automatizarea circuitului cazanului.

Viessmann S.R.L.
RO-507075 Ghimbav
Brașov
www.viessmann.com
E-Mail: info-ro@viessmann.com

5575 753 RO Firma Viessmann își rezervă dreptul
de a efectua modificări tehnice!

 Tipărit pe hârtie ecologică,
albă fără clor